

P90

Regulierung der Scharniere für die Modelle P90 / Adjusting the hinges for models P90 / Réglage des charnières pour les modèles P90 / Aggiustamento delle cerniere per i modelli P90 / Regulación de las bisagras para los modelos P90 / Regulagem das dobradiças para os modelos P90 / Регулировка шарниров для моделей P90 / Aanpassing van scharnieren voor modellen P90 / Justering av gångjärnen för modeller P90 / Regulace pantů pro modely P90 / Regulácia pántov pre modely P90 / Prilaganje šarnira za modele P90 / Regularea balamalelor pentru modelele P90 / Az ajtó csuklópántok modellekhez beállítása P90 / Регулиране на пантите за модели P90 / Podešavanje šarki za model P90 / Podešavanje šarki za modele P90 / Podešavanje šarki za modele P90 / Ρύθμιση μεντεσέδων για τα μοντέλα P90

DE Deutsch

EN English

FR Français

IT Italiano

ES Español

PT Português

RU Русский

NL Nederlands

SE Svenska

CZ Čeština

SK Slovenčina

SL Slovenščina

RO Română

HU Magyar

BG български

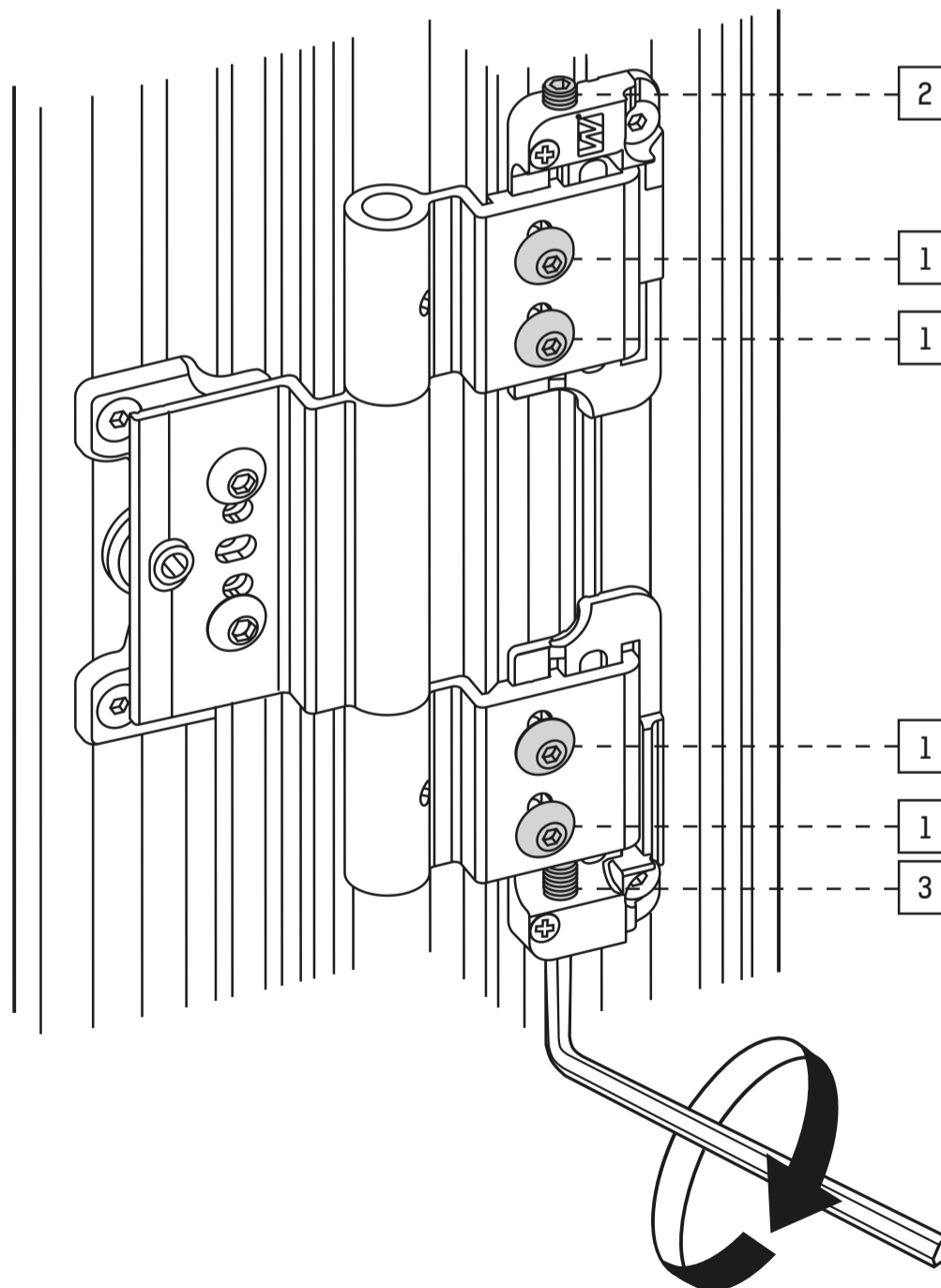
HR Hrvatski

SB Српски

GR Ελληνικά

01

DE REGULIERUNG DER HÖHE (einstellbereich 5mm) / EN HEIGHT ADJUSTMENT (5mm regulation range) / FR REGLAGE DE LA HAUTEUR (plage de réglage 5 mm) / IT AGGIUSTAMENTO DI ALTEZZA (portata dell'aggiustamento 5 mm) / ES REGULACIÓN DE ALTURA (alcance de la regulación 5mm) / PT REGULAGEM DE ALTURA (faixa da regulagem 5mm) / RU РЕГУЛИРОВКА ВЫСОТЫ (ДИАПАЗОН РЕГУЛИРОВКИ 5ММ) / NL AANPASSING VAN DE HOOGTE (aanpassingsmogelijkheid 5mm) / SE HÖJDJUSTERING (regleringsrange upp till 5 mm) / CZ REGULACE VÝŠKY (rozsah regulace 5mm) / SK NASTAVENIE VÝŠKY (rozsah regulácie 5 mm) / SL NASTAVITEV VIŠINE (območje nastavitve 5mm) / RO REGLAREA ÎNĂLȚIMII (interval de reglare 5mm) / HU A MAGASSÁG BEÁLLÍTÁSA (beállítási tartomány 5mm) / BG РЕГУЛИРАНЕ НА ВИСОЧИНАТА (ОБХВАТ ЗА РЕГУЛИРАНЕ 5 ММ) / HR PODEŠAVANJE VISINE (područje regulacije 5 mm) / SB PODEŠAVANJE VISINE (obseg podešavanja 5mm) / GR ΡΥΘΜΙΣΗ ΥΨΟΥΣ (ΕΜΒΕΛΕΙΑ ΡΥΘΜΙΣΗΣ 5ΜΜ)



DE 1. Schrauben 1 für jedes Scharnier in der Tür lockern. 2. Obere Klemmschraube 2 für jedes Scharnier in der Tür lockern. 3. Im Fall von sehr schweren Türen wird die vorübergehende Entlastung, z. B. mithilfe von Keilen empfohlen. 4. Mit Innensechskantschlüssel die Regulierung mittels Schraube 4 vornehmen. (eine Drehung um 360 Grad entspricht einer Höhenänderung um 1,25 mm). Vorgang für jedes Scharnier der Reihe nach in der Tür vornehmen, darauf achtend, dass dies möglichst einheitlich durchgeführt wird. 5. Nach der Ausführung der Regulierung die Schrauben 1 in allen Scharnieren festziehen.

EN 1. Loosen screws 1 for each hinge in the door. 2. Unscrew set screw 2 for each hinge in the door. 3. In case of very heavy doors, it is recommended to relieve them first using, for example, wedges. 4. Use the Allen key to make the adjustment using screw 4 (one 360-degree rotation corresponds to a height change by 1.25mm). Do it for each hinge in turn in the door trying to do it as uniformly as possible. 5. After making the adjustment, tighten screws 1 in all hinges.

FR 1. Dévisser les vis pour chaque charnière de la porte. 2. Dévisser la vis supérieure de serrage 2 de chaque charnière de la porte. 3. En cas de portes très dures, il est conseillé de les décharger d'avance, p.ex. en utilisant les coins. 4. Procéder au réglage à l'aide de la vis, en utilisant la clé Allen (un tour de 360° répond à la modification de la hauteur de 1,25 mm). Il faut le faire pour chaque charnière de la porte, l'une par l'une, essayant de le faire d'une manière similaire. 5. Après avoir effectué le réglage, visser les vis 1 dans toutes les charnières.

IT 1. Allentare le viti per ogni cerniera della porta. 2. Rimuovere la vite superiore di fissaggio 2 di ogni cerniera della porta. 3. Nel caso di porte molto dure, è consigliabile di scaricarle in anticipo, per esempio utilizzando i cunei. 4. Regolare la posizione con la vite, utilizzando la chiave a brugola (un giro di 360° risponde alla variazione dell'altezza di 1,25 mm). Questo deve essere fatto per ogni cerniera della porta, una per una, cercando di farlo in un modo simile. 5. Dopo aver effettuato l'aggiustamento, serrare le viti 1 in tutte le cerniere.

ES 1. Suelte los tornillos 1 para cada bisagra en la puerta. 2. Desatornille el tornillo de fijación superior 2 para cada bisagra en la puerta. 3. En el caso de puertas muy pesadas, se recomienda primero calzarlas con, por ejemplo, cuñas. 4. Utilice la llave allen para ajustar a través del tornillo 4. (una rotación de 360 grados corresponde a un cambio de altura de 1,25 mm). Hazlo para cada bisagra, en orden, en la puerta, tratando de hacerlo de la manera más uniforme posible. 5. Después del ajuste, apriete los tornillos 1 en todas las bisagras.

PT 1. Solte os parafusos 1 para cada dobradiça na porta. 2. Desaparafuse o parafuso de fixação superior 2 para cada dobradiça na porta. 3. No caso de portas muito pesadas, recomenda-se primeiramente calçá-las com, por exemplo, cunhas. 4. Use a chave allen para ajustar através do parafuso 4. (uma rotação de 360 graus corresponde a uma mudança de altura de 1,25 mm). Faça isso para cada dobradiça, em ordem, na porta, tentando fazê-lo da maneira mais uniforme possível. 5. Após o ajuste, aperte os parafusos 1 em todas as dobradiças.

RU 1. Ослабьте винты 1 для каждого шарнира в дверях. 2. Отвинтите верхний зажимной винт 2 для каждого шарнира в дверях. 3. В случае очень тяжелых дверей рекомендуется сначала снять с них тяжесть используя, например, клинья. 4. Используйте имбус для для регулировки с помощью винта 4. (одно вращение на 360 градусов соответствует изменению высоты на 1,25 мм). Сделайте это поочередно для каждого шарнира в дверях. 5. После попытки сделать это как можно более одинаково. После отрегулирования, затяните винты 1 во всех шарнирах.

NL 1. Schroeven 1 losmaken voor elk scharnier in de deur. 2. De bovenste stelschroef 2 losdraaien voor elk scharnier in de deur. 3. In geval van zeer zware deuren wordt het aanbevolen om ze vooraf lichter te maken met bijvoorbeeld wiggen. 4. Met een inbussleutel en de schroef 4 een aanpassing maken (en rotatie van 360 graden komt overeen met een hoogtewijziging van 1,25mm). Dit voor elk scharnier in de deur doen en zo uniform mogelijk proberen uit te voeren. 5. Na de aanpassing schroeven 1 vastdraaien in alle scharnieren.

SE 1. Lossa skruvarna 1 för varje gångjärn i dörren. 2. Ta bort den övre uppsättningskruven 2 för varje gångjärn i dörren. 3. Vid mycket tunga dörrar rekommenderas att förlada dem med t.ex. kilar. 4. Använd insexnyckel för att justera med skruven 4. (en 360 graders rotation motsvarar en höjdbyte på 1,25 mm). Gör det för varje gång i dörren i tur och ordning, försöker göra det så enhetligt som möjligt. 5. Efter justering, dra åt skruvarna 1 i alla gångjärn.

CZ 1. Povolit šrouby 1 ve všech pantech ve dveřích. 2. Odšroubovat horní upínací šroub 2 ve všech pantech ve dveřích. 3. V případě velmi těžkých dveří se je doporučuje předem odlehčit na příklad pomocí klínů. 4. Imbusovým klíčem uregulovat pomocí šroubu 4. (jedno otočení o 360 stupňů odpovídá změně výšky o 1,25mm). Provést s každým pantem po řadě a snažit se to provést pokud možno co nejvíce stejným způsobem. 5. Po provedení regulace dotáhnout šrouby 1 ve všech pantech.

SK 1. Uvoľnite skrutky, 1 pre každý pánt na dverách. 2. Odskrutkujte hornú prítlačnú skrutku do dreva 2 pre každý pánt na dverách. 3. V prípade veľmi ťažkých dverí sa ich odporúča najskôr odľahčiť napr. s pomocou klinov. 4. Imbusom spravte reguláciu s pomocou skrutky do dreva 4 (jedna otáčka o 360 stupňov zodpovedá zmene výšky o 1,25 mm). Vykonajte to pre každý pánt na dverách postupne, snažte sa to urobiť čo možno rovnako. 5. Po vykonaní regulácie dotiahnite skrutky 1 na všetkých pántoch.

SL 1. Odvijte vijake 1 za vsak šarnir v vratih. 2. Odvijte zgornji vijak za grba 2 za vsak šarnir v vratih. 3. Pri zelo težkih vratih je priporočljivo, da jih lajšati, na primer s klini. 4. Uporabite allen ključ za prilagoditev z vijakom 4 (ena rotacija 360 stopinj ustreza višinski spremembi 1,25 mm). Naredite to za vsak šarnir en za drugim v vratih, poskušate to čim bolj enakomerno. 5. Po nastavitvi privijte vijake 1 v vseh šarnirah.

RO 1. Slăbiți șuruburile 1 la fiecare balama de la ușă. 2. Deșurubați șurubul de fixare de sus 2 la fiecare balama de la ușă. 3. În cazul ușilor foarte grele, se recomandă reducerea sarcinii de ex. cu pene. 4. Cu cheia imbus faceți reglarea cu ajutorul șurubului 4. (o rotație cu 360 de grade corespunde cu o modificarea înălțimi cu 1,25mm). Faceți acest lucru pentru fiecare balama a ușii pe rând, încercând să o faceți cât mai uniform posibil. 5. După efectuarea reglării înșurubați șuruburile 1 la toate balamalele.

HU 1. Lazítsa meg az ajtó minden egyes csuklójának a 1. csavarjait. 2. Csavarja le a felső 2. beállítócsavart az ajtó mindegyik csuklójánál. 3. Nagyon nehéz ajtó esetén ajánlatos először egyszerűen megkönnyíteni őket, például ékekkel. 4. Az imbuszos kulcs segítségével állítsa be a csuklópántot a 4. csavarral. (egy 360 fokos fordulat megfelel a 1,25 mm-es magasságváltozásnak). Ismétlje meg ezt a műveletet mindegyik ajtó csuklóján egymás után, próbálja ezt amennyire csak lehet egyformán elvégezni. 5. A beállítás után húzza meg az 1. csavarokat az összes ajtócsuklón.

BG 1. Разхлабете винтовете 1 за всяка панта във вратата. 2. Развийте винта 2 горната скоба за всяка панта във вратата. 3. При много тежки врати се препоръчва предварително да се фиксира с клинове. 4. С имбус направете регулация с помощта на винт 4. (едно завъртане на 360 градуса съответства на промяна на височината от 1,25 мм). Направете това за всеки шарнир един след друг във вратата, опитвайки се да го направите възможно най-равномерно. 5. След извършване на регулация затегнете винтовете 1 във всички панти.

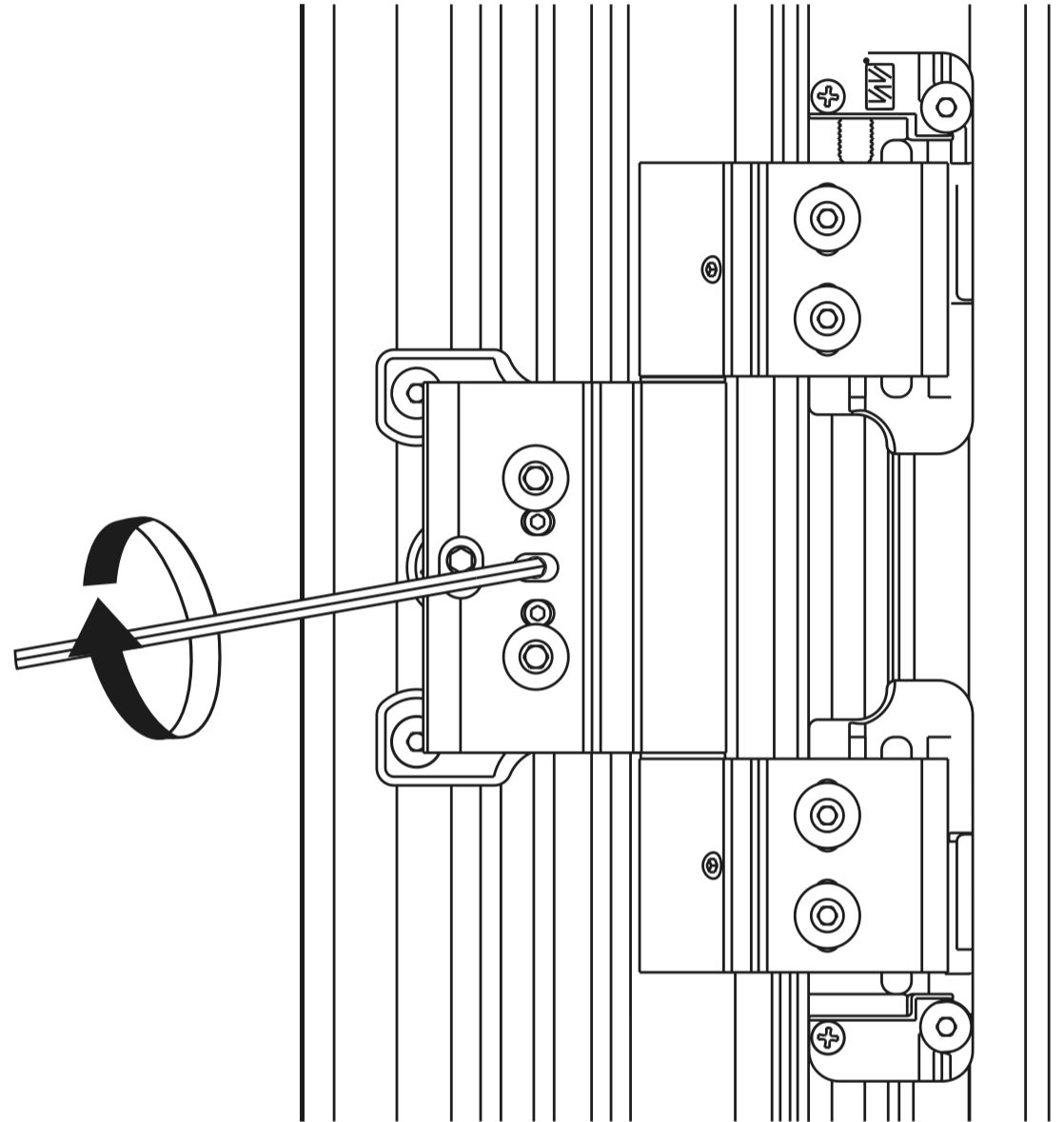
HR 1. Otpustite vijke 1 za svaku šarku na vratima. 2. Odvijte gornji vijak za pritezanje 2 za svaku šarku. 3. U slučaju vrlo teških vrata, preporučuje se njihovo prethodno stabiliziranje npr. klinovima. 4. Pomoću imbusa izvršiti podešavanje vijkom 4. (jedna rotacija od 360 stupnjeva odgovara promjeni visine od 1,25 mm). To treba uraditi za svaku šarku na vratima, pokušavajući to učiniti što ravnomjernije. 5. Nakon podešavanja, zategnite vijke 1 u svim šarkama.

SB 1. Otpustite vijke 1 za svaku šarku na vratima. 2. Odvrnite gornji pritisni vijak 2 za svaku šarku na vratima. 3. U slučaju veoma teških vrata, preporučuje se da ih olakšate korišćenjem npr. klinova. 4. Podesite šesterokutnim ključem korosteći vijak 4. (jedna rotacija od 360 stepeni odgovara promeni visine od 1,25mm). Uradite to za svaku šarku jedna za drugom na vratima, pokušavajući to učiniti što ravnomernije moguće. 5. Nakon podešavanja, zategnite vijke 1 u svim šarkama.

GR 1. Χαλαρώστε τις βίδες 1 για τον κάθε μεντεσέ στην πόρτα. 2. Ξεβιδώστε τη βίδα πίεσης άνω 2 για το κάθε μεντεσέ στις πόρτες. 3. Στην περίπτωση πολύ βαριών πορτών, συνίσταται στην αρχή να απαλλαχτούν με τη βοήθεια π.χ. των σφηνών. 4. Με το κλειδί να πραγματοποιηθεί η ρύθμιση με τη βοήθεια της βίδας 4. (μία περιστροφή κατά 360 βαθμούς αντιστοιχεί στην αλλαγή του ύψους κατά 1,25mm). Να πραγματοποιηθεί για κάθε μεντεσέ με τη σειρά στις πόρτες προσπαθώντας να πραγματοποιηθεί με τον ίδιο κατά δυνατόν τρόπο. 5. Μετά από την πραγματοποίηση της ρύθμισης βίδωσε τις βίδες 1 σε όλους τους μεντεσέδες.

02

DE SPALTEN-REGULIERUNG (LINKS/RECHTS) / **EN** ADJUSTING THE GAP (LEFT/RIGHT) / **FR** REGLAGE DE LA FENTE (A GAUCHE/A DROITE) / **IT** AGGIUSTAMENTO DELLA FESSURA (A SINISTRA/A DESTRA) / **ES** REGULACIÓN DEL ESPACIO (IZQUIERDA / DERECHA) / **PT** REGULAGEM DO ESPAÇAMENTO (ESQUERDA/DIREITA) / **RU** РЕГУЛИРОВКА ЗАЗОРА (ЛЕВО/ПРАВО) / **NL** SPLEETINSTELLING (LINKS/RECHTS) / **SE** JUSTERA SLOTEN (VÄNSTER / HÖGER) / **CZ** REGULACE OTVORU (VLEVO/VPRAVO) / **SK** REGULÁCIA ŠTRBINY (VĽAVO/VPRAVO) / **SL** PRILAGODITEV REŽE (LEVO/DESNO) / **RO** REGLAREA DISTANȚEI (ST NGA/DREAPTA) / **HU** A RÉŚ BEÁLLÍTÁSA (BALRA/JOBBRA) / **BG** РЕГУЛИРАНЕ НА ОТВОРА (ЛЯВО / ДЯСНО) / **HR** PODEŠAVANJE UTORA (LIJEVO/DESNO) / **SB** PODEŠAVANJE PROREZA (LEVO/DESNO) / **GR** ΡΥΘΜΙΣΗ ΑΝΟΙΓΜΑΤΟΣ (ΑΡΙΣΤΕΡΑ/ΔΕΞΙΑ)



DE 1. Regulierung mithilfe der Klemmschraube 1 ausführen, eine Drehung mit dem Schlüssel (360 Grad) entspricht einer Spaltenänderung um 1,25 mm.

EN 1. Make adjustments using set screw 1, one turn of the key (360 degrees) corresponds to a gap change of 1.25mm.

FR 1. Procéder au réglage en utilisant la vis de serrage 1; 1 tour de la clé (360°) cause la modification de la fente de 1,25 mm

IT 1. Regolare la posizione mediante la vite di fissaggio 1; Un giro della chiave (360°) provoca la modifica della fessura di 1,25 mm.

ES 1. Ajustar con el tornillo de ajuste 1, una vuelta con la llave (360 grados) corresponde a un cambio en el espaciado de 1,25 mm.

PT 1. Ajustar com o parafuso de ajuste 1, uma volta com a chave (360 graus) corresponde à uma alteração no espaçamento de 1,25 mm.

RU 1. Произведите регулировку с помощью установочного винта 1, один оборот ключа (360 градусов) соответствует изменению зазора на 1,25 мм.

NL 1. Met de drukschroef 1 een aanpassing doen, één draai met de sleutel (360 graden) komt overeen met een spleetwijzing van 1,25mm.

SE Gör justeringar med grubskraven 1, en rotation med en nyckel (360 grader) motsvarar en gapförändring på 1,25 mm.

CZ 1. Provést regulaci pomocí upínacího šroubu 1, jedno otočení (o 360 stupňů) odpovídá změně velikosti otvoru o 1,25mm.

SK 1. Vykonajte reguláciu s pomocou prítlačnej skrutky do dreva 1, jedna otáčka kľúčom (360 stupňov) zodpovedá zmene štrbiny o 1,25 mm.

SL 1. Prilagodite jih z zateznim vijakom 1, eno vrtenje s ključem (360 stopinj) ustreza spremembi reže za 1,25 mm.

RO 1. Efectuați reglarea cu șurubul de strângere 1, o singură rotație cu cheia (360 de grade) corespunde cu micșorarea distanței cu 1,25mm.

HU 1. Állítsa be az 1. beállítócsavarral, a kulcs egy fordulata (360 fok) megfelel az 1,25 mm-es résváltozásnak.

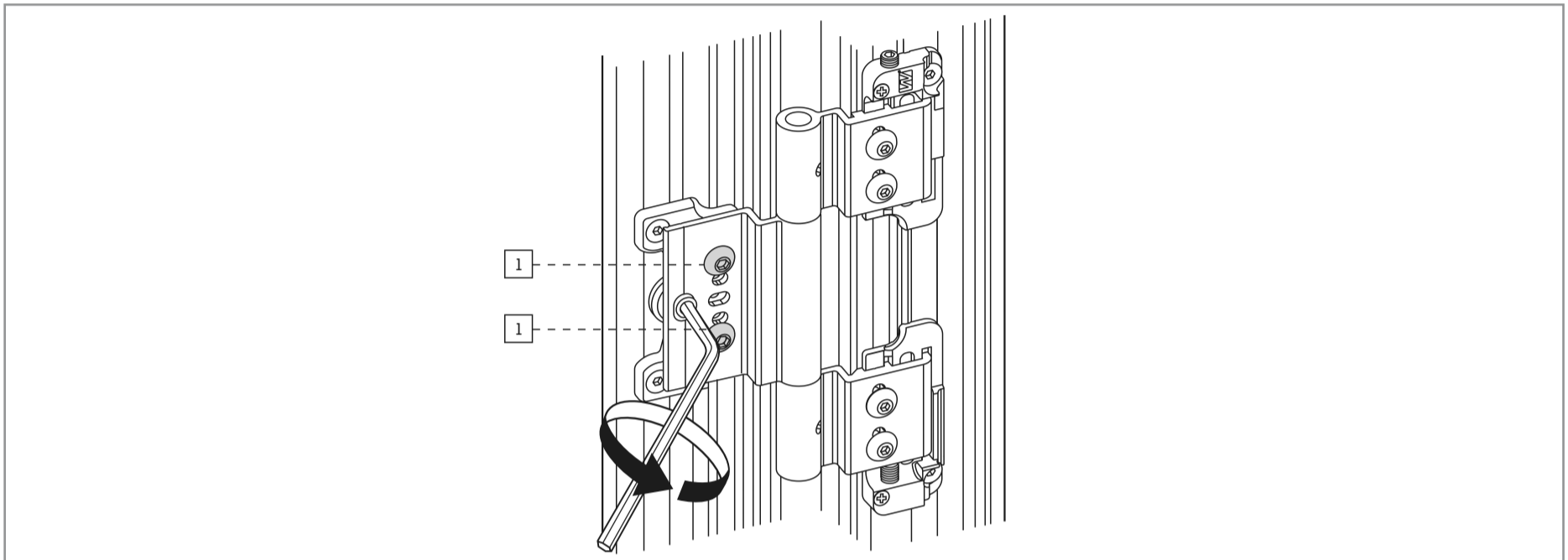
BG 1. Направете регулация с помощта на винта 1, едно завъртане с ключ (360 градуса) съответства на промяна на разстояние от 1,25 мм.

HR 1. Izvršite podešavanje vijkom za pritezanje 1, jedna rotacija ključem (360 stupnjeva) odgovara promjeni utora za 1,25 mm.

SB 1. Napravite podešavanja pomoću pritisnog vijka 1, jedna rotacija sa ključem (360 stepeni) odgovara izmeni u prorezu od 1,25mm.

GR 1. Πραγματοποιήστε τη ρύθμιση με τη βοήθεια της ακέφαλης βίδας 1, μία περιστροφή με το κλειδί (360 βαθμούς) αντιστοιχεί στην αλλαγή του ανοίγματος κατά 1,25mm.

DE REGULIERUNG DES DICHTUNGSSITZES (EINSTELLBEREICH BIS ZU 1,5 MM) / **EN** ADJUSTMENT OF THE GASKET PRESSURE (REGULATION RANGE UP TO 1,5MM) / **FR** REGLAGE DE LA PRESSION DU JOINT D'ÉTANCHEMENT (PLAGE DE REGLAGE JUSQU'À 1,5 MM) / **IT** AGGIUSTAMENTO DELLA PRESSIONE DELLA GUARNIZIONE (PORTATA DELL'AGGIUSTAMENTO FINO A 1,5 MM) / **ES** AJUSTE DE LA JUNTA DEL ANILLO DE VEDACIÓN (ALCANCE DE REGULACIÓN HASTA 1,5 MM) / **PT** AJUSTE DA JUNTA DO ANEL DE VEDAÇÃO (FAIXA DE REGULAGEM ATÉ 1,5 MM) / **RU** РЕГУЛИРОВКА ПРИЖИМА ПРОКЛАДКИ (ДИАПАЗОН РЕГУЛИРОВАНИЯ ДО 1,5 ММ) / **NL** AANPASSING VAN AFDICHTINGSDRUK (AANPASSINGSMOGELIJKHEID TOT 1,5MM) / **SE** JUSTERING AV GASKET PACKNINGAR (REGLERINGSRANGE UPP TILL 1,5 MM) / **CZ** REGULACE TĚSNĚNÍ (ROZSAH REGULACE DO 1,5MM) / **SK** REGULÁCIA PRÍTLAKU TESNENIA (ROZSAH REGULÁCIE DO 1,5 MM) / **SL** PRILAGAJANJE PRITISKA TESNILA (PODROČJE PRILAGODITEV DO 1,5MM) / **RO** REGLAREA STRĂNGERI GARNITURI (INTERVALUL DE REGLARE PÂNĂ LA 1,5MM) / **HU** ALÁTÉT BEÁLLÍTÁSA (BEÁLLÍTÁS TARTOMÁNYA 1,5 MM-IG) / **BG** РЕГУЛИРАН ТЮЛЕН (ОБХВАТА НА РЕГУЛИРАНЕ ДО 1,5MM) / **HR** PODEŠAVANJE PRITISKA NA BRTVU (PODRUČJE REGULACIJE DO 1,5 MM) / **SB** PODEŠAVANJE PRITISKA ZAPTIVKE (OBSEG PODEŠAVANJA DO 1,5MM) / **GR** ΡΥΘΜΙΣΗ ΠΙΕΣΗΣ ΣΦΡΑΓΙΣΜΑΤΟΣ (ΕΜΒΕΛΕΙΑ ΡΥΘΜΙΣΗΣ ΕΩΣ 1,5MM)



DE 1. Die Tür sollte vor der Regulierung entlastet werden. 2. Schrauben 1 leicht lösen. 3. Regulierung des Dichtungssitzes mit dem Exzenter mittels Innensechskantschlüssel „5“ vornehmen. Die maximale Einstellung wird nach dem Drehen um 1/4 Drehung (90 Grad) erlangt. 4. Nach der Regulierung Schraube 1 festziehen.

EN 1. The door should be unloaded before the adjustment. 2. Unscrew screws 1 lightly. 3. Adjust the eccentric pressure of the gasket with the use of Allen wrench „5“. The maximum adjustment is obtained after turning 1/4 turn (90 degrees) 4. After adjusting, tighten screws 1.

FR 1. La porte doit être déchargée avant le réglage. 2. Dévisser un peu les vis. 3. Régler la pression du joint d'étanchement avec l'excentricité en utilisant la clé Allen „5“. On obtient le réglage maximum après la rotation de 1/4 de tour (90°) 4. Après le réglage, visser les vis 1.

IT 1. La porta deve essere scaricato prima l'aggiustamento. 2. Svitare le viti 1 un po'. 3. Regolare la pressione della guarnizione di tenuta con l'eccentricità utilizzando la chiave a brugola „5“. L'aggiustamento massimo è ottenuto dopo la rotazione di un quarto di giro (90°) 4. Dopo la regolazione avvitare la vite 1.

ES 1. La puerta debe ser calzada antes del ajuste. 2. Afloje ligeramente los tornillos 1. 3. Ajuste la presión de la junta con el tornillo con la llave allen „5“. El ajuste máximo se obtiene después de la rotación de 1/4 de vuelta (90 grados). 4. Después de la regulación, apriete los tornillos 1.

PT 1. A porta deve ser calçada antes do ajuste. 2. Desaperte levemente os parafusos 1. 3. Ajuste a pressão da junta com o parafuso com o uso da chave allen „5“. O ajuste máximo é obtido após a rotação de 1/4 de volta (90 graus) 4. Após a regulagem, aperte os parafusos 1.

RU 1. Перед регулировкой дверей следует снять с них тяжесть. 2. Слегка открутить винты 1. 3. Отрегулируйте прижим прокладки с помощью эксцентрика используя имбус «5». Максимальная регулировка получается после поворота на 1/4 оборота (90 градусов) 4. После регулировки затяните винты 1.

NL 1. De deur moet voor het aanpassen lichter gemaakt zijn. 2. Schroeven 1 lichtjes losdraaien. 3. De afdichtingsdruk aanpassen met een excentrisch verbindingsbeslag en de inbusleutel „5“. De maximale aanpassing wordt verkregen door 1/4 draai (90 graden) 4. Na het instellen schroeven 1 vastdraaien.

SE 1. Dörren ska lossas före justering. 2. Skruva loss skruvarna 1. 3. Justera det excentriska trycket på packningen med „5“ insexnyckel. Maximal justering erhålls genom att vrida 1/4 varv (90 grader). 4. Dra åt skruvarna 1 efter justering.

CZ 1. Dveře před regulací by měly být odlehčené. 2. Povolit šrouby 1. 3. Regulujte těsnění výstředníkem pomocí imbusového klíče „5“. Maximální regulaci je možné dosáhnout po otočení o 1/4 otáčky (90 stupňů) 4. Po regulaci dotáhnout šrouby 1.

SK 1. Dvere musia byť pred reguláciou odľahčené. 2. Ľahko odskrutkujte skrutky 1. 3. Vykonaťte reguláciu prítlaku tesnenia výstredníka s pomocou imbusu „5“. Maximálna regulácia je dosiahnutá po otočení o 1/4 otáčky (90 stupňov) 4. Po regulovaní dotiahnite skrutky 1

SL 1. Vrata je treba pred nastavitvijo olajšati. 2. Rahlo odvijte vijake 1. 3. Z uporabo allen ključa nastavite ekscentrični tlak tesnila „5“. Največja nastavev dosežemo z vrtenjem 1/4 vrtljajev (90 stopinj) 4. Po nastavitvi privijte vijake 1.

RO 1. La ușă trebuie redusă sarcina înainte de reglare. 2. Deșurubați ușor șuruburile 1. 3. Reglați strângerea garniturii excentrice folosind cheia imbus „5“. Reglarea maximă se obține după rotirea cu 1/4 (90 grade) 4. După reglare înșurubați bine șuruburile 1.

HU 1. Az ajtót beállítása előtt meg kell szabadítani a teherét. 2. Kissé lazítsa meg az 1. csavarokat. 3. Állítsa be a tömítést excenterrel az „5“ imbuszos kulcs segítségével. A maximális beállítás 1/4 fordulat (90 fok) megfordítás után érhető el. 4. A beállítás befejezése után húzza meg az 1. csavarokat.

BG 1. Преди да се коригират, те трябва да бъдат облекчени. 2. Разхлабете леко винтовете 1. 3. Регулирайте налягането на уплътнението с эксцентрика, като използвате болт имбус „5“. Максималната настройка се получава чрез завъртане на 1/4 оборот (90 градуса) 4. След настройване затегнете винтовете 1.

HR 1. Vrata treba stabilizirati prije podešavanja. 2. Lagano odvrnite vijke 1. 3. Izvršite podešavanje pritiska na brtvu djelovanjem na ekscentar pomoću imbusa „5“. Maksimalno podešavanje postiže se zakretanjem za 1/4 okretaja (90 stupnjeva). 4. Nakon podešavanja zategnite vijke 1.

SB 1. Vrata treba olakšati pre podešavanja. 2. Blago odvrnite vijke 1. 3. Podesite ekscentrični pritisak brtvila pomoću ključa Allen „5“. Maksimalno podešavanje se postiže okretanjem za 1/4 okreta (90 stepeni) 4. Nakon podešavanja, zategnite vijke 1.

GR 1. Η πόρτα πριν τη ρύθμιση θα πρέπει να είναι επιβαρυσμένη. 2. Ξεβιδώστε απαλά τις βίδες 1. 3. Ρυθμίστε την πίεση του σφραγίσματος με το έκκεντρο άξονα με τη χρήση του κλειδιού „5“. Η μέγιστη ρύθμιση λαμβάνεται μετά από την περιστροφή κατά 1/4 της περιστροφής (90 βαθμοί) 4. Μετά από τη ρύθμιση βιδώστε τις βίδες 1.