

arimeo[®]
PURE BALANCE



Technische Information

arimeo Fensterfalzlüfter

classic

Die Simplexität der Lüftung

Einfach dank Hightech - Fensterfalzlüfter mit 4K-Fließgelenktechnologie.

Bauen ist komplex. Einfache Anwendungen für komplexe Sachverhalte machen das Leben leichter. Simplexität steht für Hightech als Voraussetzung einfacher Lösungen.

Die Komplexität wird hin zum eingesetzten Bauteil verlagert, um in der Anwendung so simpel wie möglich zu sein.

arimeo Fensterfalzlüfter sind genau das für die Lüftung - dank 4K-Fließgelenktechnologie.

arimeo – der Fensterfalzlüfter aus dem Hause INNOPERFORM®.



1

Warum arimeo	4
Die Simplexität der Lüftung	5
Auch bei höheren Luftmengen unsichtbar und selbstregulierend	7
Positionierung ohne Rücksicht auf Fensterbeschläge	9
Präzise Luftstromregulierung	11
Ein Fensterfalzlüfter, der durch seine Einfachheit überzeugt	13

2

Normgerechte Lüftung mit arimeo	14
Grundlagen der Wohnungslüftung	15
DIN 1946-6 Lüftung von Wohnungen.....	16
DIN 18017-3 Lüftung von Bädern ohne Außenfenster	18
DVGW-TRGI Verbrennungsluftversorgung	18
Planungsunterstützung durch INNOPERFORM [®]	20

3

arimeo classic S (für Kunststofffenster).....	22
Produktbeschreibung	23
Funktionsprinzip	24
Leistungsdaten arimeo classic S im Anschlagdichtungssystem.....	26
Leistungsdaten arimeo classic S im Mitteldichtungssystem.....	27
Einbauvarianten arimeo classic S für Anschlagdichtungsfenster	28
Einbauvarianten arimeo classic S für Mitteldichtungsfenster	30
Montageanleitung arimeo classic S für Kunststofffenster	32
Kompatible Fenstersysteme	34
Identifikationshilfe zum Einsatz von arimeo classic S in Kunststofffenstern	36
Ausschreibungstext	37
Prüfnachweise	38
Exemplarischer Prüfbericht des ift Rosenheim	39

4

arimeo classic T (für Holzfenster).....	40
Produktbeschreibung	41
Funktionsprinzip	42
Leistungsdaten arimeo classic T	44
Prüfnachweise	45
Einbauvarianten arimeo classic T	46
Montageanleitung arimeo classic T für Holzfenster	48
Ausschreibungstext	50
Exemplarischer Nachweis der Lüftungseigenschaften des ift Rosenheim	51

Warum arimeo

Frische Luft – das Lebenselixier in unseren Wohnräumen. Wir brauchen sie zum Durchatmen und zum Schutz unserer Gebäude. Beim Lüften kommt es auf die richtige Balance an. Nur so bleiben Wind und Wetter draußen, und das Wohlfühlklima drinnen. Wenn frische Luft einfach immer da ist, dann übernimmt „jemand“ ganz unbemerkt das Wesentliche. **arimeo – pure balance.**



Die Simplexität der Lüftung

Fensterfalzlüfter sind aufgrund ihrer Unsichtbarkeit und Einfachheit sehr beliebt. Mit ihnen lässt sich beispielsweise:

- die Feuchteschutzlüftung in Wohnungen sicherstellen
- die Frischluftnachströmung für Ventilatoren und Gasthermen gewährleisten
- Schimmel vermeiden

Die geforderten Luftmengen haben sich in den letzten Jahren immer weiter erhöht. Vor einigen Jahren reichten häufig wenige Fensterfalzlüfter aus. Heute wissen Fensterhersteller oft nicht mehr, wohin sie die vielen geforderten Falzlüfter montieren sollen.

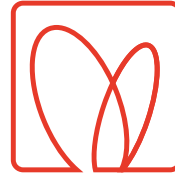
Denn konventionelle Falzlüfter kollidieren mit Fensterbeschlagsteilen und müssen daher im spärlich vorhandenen beschlagsfreien Raum positioniert werden. Das begrenzt ihre heutige Einsatzfähigkeit.

**Die Integration hochpräziser Regelungsmechanik ermöglicht eine äußerst einfache Lösung im engen Bau-
raum der Fensterflügeldichtung.**

Durch eine präzise Fließgelenktechnik lassen sich die Luftmengen der Lüftungsnorm DIN 1946-6 unsichtbar und selbstregulierend umsetzen.



transparent & ausgeglichen



Kaum wahrnehmbar passt sich arimeo in seine Umgebung ein und sorgt für Balance im Luftaustausch. Dank kompakter und präziser Technik lässt sich bei Bedarf eine hohe Anzahl der Lüfter unauffällig im Fenster integrieren. Dadurch ist arimeo auch bei höheren Luftmengen:

unsichtbar und selbstregulierend.



Auch bei höheren Luftmengen unsichtbar und selbstregulierend

Stellen Sie sich folgendes für Ihre Wohnung vor: Sie haben kleine, unsichtbare Bauteile im Fenster, die völlig selbstständig den Luftaustausch regulieren.

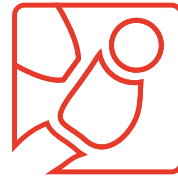
Konventionelle Fensterfalzlüfter, die diesen Wunsch der Unauffälligkeit lange Zeit erfüllten, stoßen heute an ihre Leistungsgrenzen, denn die geforderten Luftmengen sind höher geworden. Mit Zusatzlüftern außerhalb des Fensterfalzes lassen sich diese Luftmengen zwar umsetzen, jedoch sind solche Lüfter in der Regel optisch auffällig und müssen vom Wohnungsnutzer bedient werden.

Im Zeitalter erhöhter Luftmengen wird mit arimeo classic der ursprüngliche Charme der Unauffälligkeit wiederhergestellt. Aufgrund seiner äußerst kompakten Bauweise lässt sich eine höhere Anzahl selbstregelnder Lüfter im Fenster unterbringen. Bei geschlossenem Fenster ist davon nichts zu sehen. Und durch die Positionierung der Lüfter im obersten Bereich des Fensters ist davon auch nichts zu spüren.



**Kaum wahrnehmbar, sogar
bei geöffnetem Fenster.**

kompakt & flexibel



arimeo zeichnet sich durch eine sehr kompakte Bauweise aus. Flexibel passt die Präzisionstechnik in engste Bauräume im Fenster. arimeo Fensterlüfter können stets an der optimalen Position angeordnet werden, denn sie sind:

unabhängig von
Fensterbeschlägen.



Positionierung ohne Rücksicht auf Fensterbeschläge

Fensterfalzlüfter werden im Bauraum zwischen Flügel und Blendrahmen montiert. Und zwar so weit oben im Fenster, dass man vom Luftaustausch nichts spüren kann.

In diesem Bauraum ist für konventionelle Falzlüfter wenig Platz vorhanden, weil Beschlagsteile im Weg sind. Dieses Platzproblem stellt Fensterhersteller vor enorme Herausforderungen, denn in der heutigen Zeit wird meist eine große Anzahl Falzlüfter pro Fenster gefordert. Das geht mit großen Taktzeitverlusten im Fensterwerk einher. Oft ist jedoch eine sinnvolle Integration gar nicht mehr möglich.

arimeo löst dieses Problem wirkungsvoll. Der Lüfter kann in **Holz- und Kunststofffenstern** ohne Rücksicht auf Fensterbeschläge immer an der idealen Position montiert werden. arimeo classic S (für Kunststofffenster) wird z.B. anstelle der Flügelüberschlagsdichtung ins Fenster eingeklipst. Durch seine präzise Fließgelenktechnik ist er so kompakt wie eine Dichtung und kollidiert daher nicht mit den Fensterbeschlägen.

Aufatmen im Fensterwerk:
endlich beschlagsunabhängig.





feinfühlig & präzise

arimeo nimmt feinfühlig seine Umgebung wahr und steuert präzise die Belüftung. Wenn es Wind und Wetter erforderlich machen, stellt arimeo punktgenau die Dichtheit der Fenster her. Exakte Technik macht es möglich:

präzise Luftstromregulierung.



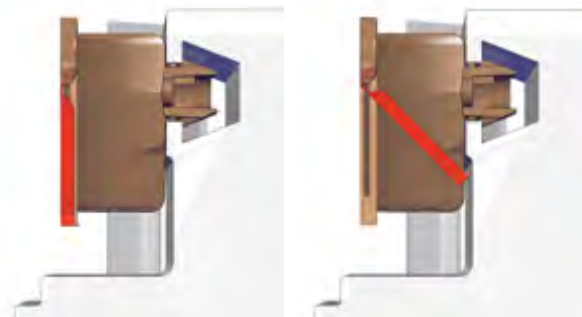
Präzise Luftstromregulierung

Beim Lüften kommt es auf die richtige Balance an. Nur so bleiben Wind und Wetter draußen und das Wohlfühlklima drinnen.

Die 4K-Fließgelenktechnik des arimeo classic S (für Kunststofffenster) sorgt mithilfe von innovativen Werkstoffen für Präzision. arimeo ist mit einer feinfühligsten Luftstromregulierung ausgestattet, die auf hauchfeine Luftbewegungen automatisch reagiert. Bei zu starkem Wind stellt arimeo punktgenau die gewünschte Dichtigkeit der Fenster her. Bei normalen Wetterlagen hingegen lässt arimeo die notwendige Frischluft in die Wohnung einströmen.

Unser Anspruch: die perfekte Klappenregelung. Seit 2024 gibt es den ersten Falzlüfter mit softmotion-Technologie. Hierdurch wird die automatische Regulierung der Luftströme auf ein neues Niveau gehoben. Die neue Klappentechnik sorgt auch bei dynamischen Windschwankungen und unter schwierigsten Bedingungen für präzise und sanft geregelte Luftströme am Fenster. Dafür wurde das modifizierte Fließgelenk um eine Klappendämpfung ergänzt.

Präzision durch innovative Technik



Innovative 4K-Fließgelenktechnik sorgt für Präzision im Kunststofffenster





stabil & einfach

Stabile Lösungen entstehen durch einfache Mechanismen. Dieses arimeo Grundprinzip zeigt sich in der gesamten Funktionsweise der Fensterlüfter. Schon der Einbau erfolgt stabil und einfach durch:

hochwertige Rasttechnik.



Ein Fensterfalzlüfter, der durch seine Einfachheit überzeugt

Gute Lösungen müssen nicht kompliziert sein. Um einen nutzerunabhängigen Luftaustausch zu realisieren, wird arimeo classic S einfach anstelle der Dichtung in den Fensterflügel einclippen. **Die hochwertige Rasttechnik des Lüfters sorgt für stabilen Halt in der Dichtungsaufnahmenut des Fensters.**

Durch diese Einfachheit entfallen gegenüber konventionellen Fensterfalzlüftern viele aufwändige Arbeitsschritte wie z.B. Vorbohren, Einschrauben und Rücksichtnahme auf Beschläge.



Kostensenkung:
keine Montageschritte an der Verglasungsstrecke.

Darüber hinaus wird mit arimeo classic S die Integration des Falzlüfters in den Fertigungsablauf der Fensterwerke deutlich vereinfacht. Denn arimeo wird einfach innerhalb der Flügelstrecke anstelle der Dichtung eingerastet. Ein Positionsabgleich mit Bauteilen im Blendrahmen ist nicht erforderlich. Dadurch entfällt die Notwendigkeit von Arbeitsschritten an der Verglasungsstrecke. Das bedeutet eine enorme Zeit- und Kostenersparnis, denn die Verglasungsstrecke ist in der Regel der Engpass des gesamten Fensterwerkes.

Normgerechte Lüftung mit arimeo

2

Grundlagen der Wohnungslüftung

Durch die dichtere Bauweise und die veränderte Lebensweise der Menschen werden heute andere, höhere Anforderungen an die Wohnungslüftung gestellt.

Die verbesserte Gebäudehülle heutiger Neubauten lässt weniger „natürlichen“ Luftwechsel zu. Gleiches gilt auch für energetisch sanierte Gebäude, z.B. nach Fenstertausch. Die Luftfeuchtigkeit in den Räumen erhöht sich, wodurch es vermehrt zu Schimmelbefall kommt. Durch den unzureichenden Luftaustausch verschlechtert sich das Raumklima und dadurch auch die Gesundheit und das Wohlbefinden der Bewohner. Es kann zudem passieren, dass die benötigte Zuluft für Gasthermen oder Kaminöfen nicht mehr sichergestellt wird.

Eine intensivere Lüftung wird also notwendig. Über Fensteröffnen ist dies mittlerweile schwer zu realisieren. Meist sind alle Bewohner eines Hauses bzw. einer Wohnung berufstätig und somit tagsüber außer Haus. **Aus diesem Grund gibt es heute normative Anforderungen zur Realisierung eines nutzerunabhängigen Luftwechsels.**

Folgendes sind die relevanten Regelwerke:

- DIN 1946-6: Lüftung von Wohnungen
- DIN 18017-3: Lüftung von Bädern ohne Außenfenster
- DVGW-TRGI Technische Regel für Gasinstallationen (Verbrennungsluftversorgung)

Das maßgebliche Regelwerk ist die Lüftungsnorm DIN 1946-6 und die damit verbundene Pflicht zur nutzerunabhängigen Feuchteschutzlüftung. Auf dem Markt gibt es hierzu die unterschiedlichsten Lösungsansätze bis hin zu komplexen Lüftungsanlagen.

In der Regel reicht es aus, ein Produkt einzusetzen, bei dem der Aufwand minimal bleibt: arimeo.



DIN 1946-6 Lüftung von Wohnungen

Der geforderte Mindestluftwechsel wird in der DIN 1946-6 (Wohnungslüftung) näher beschrieben und definiert. Es wird ein Lüftungskonzept gefordert für:

- Neubauten
- Sanierungen im MFH oder EFH wo mehr als 1/3 der vorhandenen Fenster ausgetauscht bzw.
- bei einer Dachgeschosswohnung im MFH oder bei einem EFH wo mehr als 1/3 der Dachfläche abgedichtet wird



Eine Lüftungstechnische Maßnahme wird gemäß DIN 1946-6 dann notwendig, wenn der Luftvolumenstrom, der über Restundichtigkeiten der Gebäudehülle (Infiltration) ausgetauscht wird, nicht ausreicht, um die Feuchteschutzlüftung zu erfüllen. Über die Restundichtigkeiten werden in der DIN 1946-6 Annahmen getroffen. Wenn eine Lüftungstechnische Maßnahme notwendig ist, muss mindestens die Lüftung zum Feuchteschutz nutzerunabhängig sichergestellt werden.

Es gibt innerhalb der DIN 1946-6 vier Lüftungsstufen. Dabei ist die Nennlüftung die Lüftungsstufe, welche den Gesamtluftbedarf bei Anwesenheit der Bewohner widerspiegelt. Um diesen Luftbedarf zu decken, ist eine Kombination aus manuellem Fensteröffnen und nutzerunabhängigen Anteilen des Luftaustausches zulässig.

Als nutzerunabhängiger Anteil des Luftaustausches ist mindestens die Feuchteschutzlüftung zu realisieren.

Lüftungsstufen gemäß DIN 1946-6

Lüftung zum Feuchteschutz	Sicherstellung des Bautenschutzes (Feuchte) bei zeitweiliger Abwesenheit der Nutzer und kein Wäschetrocknen
Reduzierte Lüftung	Sicherstellung der gesundheitlichen Mindestanforderungen sowie des Bautenschutzes (Feuchte) bei reduzierter Anwesenheit der Nutzer oder geringerer Raumluftqualität
Nennlüftung	Sicherstellung der gesundheitlichen Anforderungen sowie des Bautenschutzes bei Anwesenheit aller Nutzer (Normalbetrieb)
Intensivlüftung	Zeitweilig Lüftung mit erhöhtem Luftvolumenstrom zum Abbau von Lastspitzen (Lastbetrieb)

Mögliche Lüftungstechnische Maßnahmen

Zur Auswahl stehen: Freie Lüftung, Ventilatorgestützte Lüftung und Kombinierte Lüftungssysteme

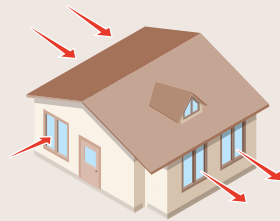
Bei allen Varianten ist die Lüftungsstufe Feuchteschutzlüftung ohne manuellen Fensteröffnen sicherzustellen

Einsatz von arimeo innerhalb der DIN 1946-6

arimeo kann als Außenbauteil-Luftdurchlass gemäß DIN 1946-6 eingesetzt werden. Er ist durch seine feinfühligere Luftstromregulierung ein selbsttätig regelnder ALD gemäß der Norm.

Dadurch kann arimeo in der Querlüftung und Schachtlüftung eingesetzt werden. Er dient auch als Nachströmelement in Verbindung mit Abluftventilatoren.

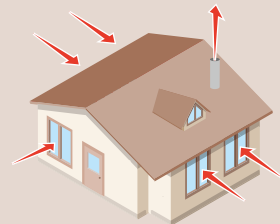
Freie Lüftung Querlüftung



Die Querlüftung ist die einfachste und häufigste Ausführung innerhalb der Lüftungskonzepte. Hierbei muss auf mindestens zwei Fassadenseiten arimeo eingesetzt werden. Angetrieben von Wind und Thermik **gelangt Frischluft auf der Luv-Seite des Gebäudes über arimeo in die Wohnung** und strömt über die Türunterschnitte bzw. die Überströmdichtung von INNOPERFORM® von Raum zu Raum. **Auf der Lee-Seite des Gebäudes verlässt die verbrauchte Luft über arimeo die Wohnung.**

Der natürliche Lüftungsantrieb durch Wind und Thermik ist ein sehr effektiver und oft unterschätzter Mechanismus. Mit Querlüftung lässt sich in den meisten Fällen die Feuchteschutzlüftung von Wohnungen realisieren. Eine Ausnahme bilden einseitig ausgerichtete Wohnungen, bei denen es an nur einer Fassadenseite Fenster gibt.

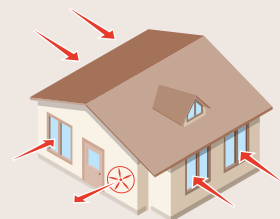
Freie Lüftung Schachtlüftung



Die Schachtlüftung wird auch als Schwerkraftlüftung bezeichnet. Ihr Antrieb ist die Thermik, die in einem Schacht entsteht. Dieser Schacht führt die Abluft nach außen und baut einen Unterdruck in der Wohnung auf. **Dadurch kann über arimeo Frischluft in die einzelnen Räume nachströmen.** Die Schachtlüftung ist auch für einseitig ausgerichtete Wohnungen geeignet.

kombinierte Lüftungssysteme

(meist in Kombination im Bad nach DIN 18017-3)



Bei diesem Lüftungskonzept wird die Lüftung zum Feuchteschutz durch den permanenten Betrieb eines Ventilators z. B. im Bad sichergestellt. Diese Kombination ist eine sehr gute Möglichkeit auch die Lüftung bei einseitig ausgerichteten Wohnungen kostengünstig umzusetzen. Die Abluftmengen werden dabei nach DIN 1946-6 (Feuchteschutz) und bei gleichzeitig fensterlosen Sanitärräumen nach DIN 18017-3 dimensioniert.

Eingesetzt in den unterschiedlichen Einbauvarianten ist es mit arimeo möglich, die Anforderungen der DIN 1946-6 zu erreichen. **Für die mindestens zu erfüllende Feuchteschutzlüftung reicht in der Regel die Querlüftung über arimeo aus.**

Grundsätzlich sollte dies rechnerisch für die jeweiligen Nutzungseinheiten ermittelt und nachgewiesen werden.

Rechnerische Auslegung der arimeo-Anzahl

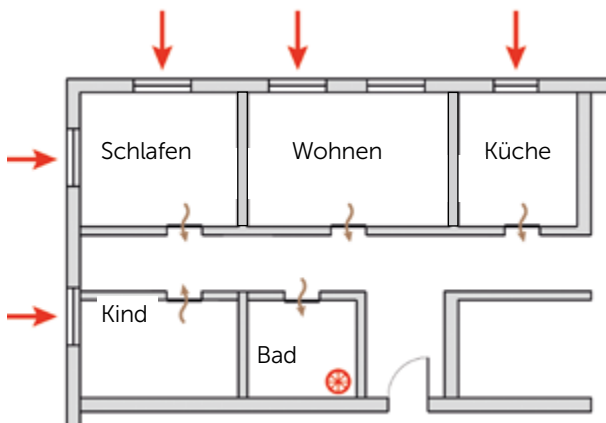
Für diese rechnerische Auslegung wird zunächst die Infiltration (Restundichtigkeit) nach DIN 1946-6 ermittelt. Die Differenz Infiltration zum geforderten Gesamt-außenluftvolumenstrom der gewünschten Lüftungsstufe

(mindestens Feuchteschutzlüftung) wird dann über arimeo erbracht, sodass man auf Basis der Luftdurchgangswerte von arimeo die notwendige Anzahl bestimmen kann.

DIN 18017-3 Lüftung von Bädern ohne Außenfenster

Gemäß DIN 18017-3 wird für Bäder und Toilettenräume ohne Fenster eine Entlüftung mit Ventilator vorgesehen. Die Ventilatoren können hierbei unterschiedlich geschaltet werden. Im Standardfall wird für ein innen liegendes Bad ein Abluftvolumenstrom von 40 m³/h bzw. 60 m³/h gefordert.

Die gleiche Menge muss nun auch als Frischluft wieder nachströmen können. Ein Teil davon wird über die Restundichtigkeiten der Gebäudehülle, die sogenannte Infiltration, generiert. Diese Infiltration wird in der DIN 18017-3 berücksichtigt und es werden wohnungsabhängige Annahmen über ihre Höhe getroffen. Bei dichten Gebäuden reicht die vorhandene Infiltration in der Regel nicht aus, um den Ventilator mit Frischluft zu versorgen. **Die fehlende Luftmenge kann mit arimeo erbracht werden.**



Wichtig zu wissen: Auch gemäß DIN 1946-6 muss bei einem Ventilator, der permanent betrieben wird und primär zur Entlüftung eines Bades o.ä. dient, keine Auslegung auf Nennlüftung erfolgen. Es genügt die Auslegung zur Feuchteschutzlüftung. Badentlüftungssysteme werden nicht auf Nennlüftung gemäß DIN 1946-6 ausgelegt, sondern auf die Abluftvolumenströme nach DIN 18017-3.

DVGW-TRGI Verbrennungsluftversorgung

Raumluftabhängige Kamine, Kaminöfen und Gasthermen benötigen eine ausreichende Versorgung mit Zuluft aus dem Wohnraum. Dazu muss Frischluft von außen in die Wohnung nachströmen können. Die einströmende Luft sorgt für eine ausreichende Verbrennung (verhindert die Bildung von Kohlenstoffmonoxid) und sichert zudem die Abführung der Abgase, indem ein kritischer Unterdruck im Aufstellraum vermieden wird. **Die ausreichende Versorgung mit Verbrennungsluft wird daher in der Musterfeuerungsverordnung (MFeuV) gesetzlich gefordert.**

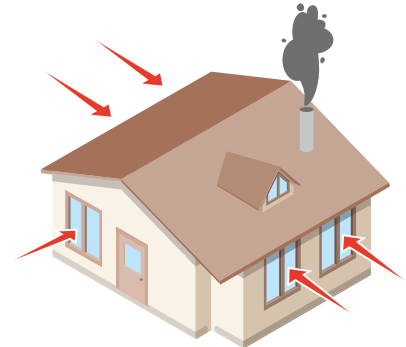
Die maßgeblichen Regelwerke, in denen diese gesetzliche Forderung umgesetzt wird, sind bei Gasgeräten die DVGW-TRGI (Technische Regel für Gasinstallationen), bei vor Ort errichteten Kaminen und Kaminöfen die TR-OL (Technische Regeln des Ofen- und Luftheizungsbauhandwerks) sowie bei industriell hergestellten Feuerstätten für feste Brennstoffe die DIN 18896 (Feuerstätten für feste Brennstoffe – Technische Regeln für die Installation, Anforderungen an die Bedienungsanleitung).

Durch die immer dichteren Gebäudehüllen entsteht für die Verbrennungsluftversorgung raumluftabhängiger Feuerstätten eine große Herausforderung. Wo man früher mit der 4 zu 1 Regel auf der sicheren Seite war, reicht heute die über Gebäudeundichtigkeiten einströmende Außenluft oft nicht mehr aus, um die Feuerstätten ausreichend zu versorgen. Unbeliebte Maßnahmen stehen nach einem Fenstertausch häufig an der Tagesordnung.

Hierzu zählen:

- Kürzen von Türblättern
- Lüftungsgitter
- unattraktive Öffnungen in der Gebäudehülle
- Entfernung der Dichtungen der Innentüren

Eigentümer oder Mieter sind mit diesen Maßnahmen häufig nicht einverstanden, da viele der genannten Maßnahmen eine optische Verschlechterung mit sich bringen. Allerdings gibt es folgende Problemlösungen, die unauffällig und kostengünstig sind:



Einsatz von arimeo innerhalb der Verbrennungsluftversorgung

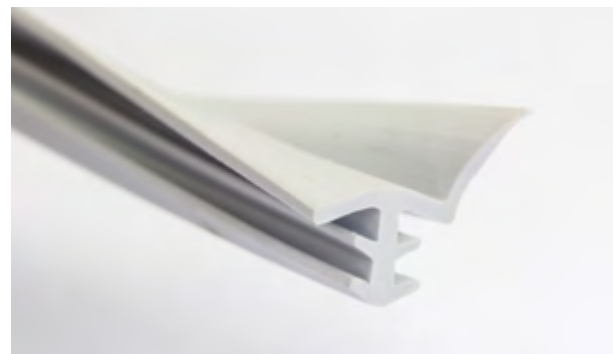
arimeo Fensterlüfter sind zulässige Außenluftdurchlass-elemente nach DVGW-TRGI. Der Luftdurchgang bei 4 Pa ist bekannt und wurde durch Prüfungen beim ift Rosenheim belegt. **Durch den Einsatz von arimeo kann die Lüftergiebigkeit aller Räume mit Fenstern erhöht werden, da zusätzliche Außenluft über die Gebäudehülle**

einströmt. arimeo kann in Holz- und Kunststofffenster eingebaut und nachgerüstet werden. Sie sind bei geschlossenem Fenster nicht sichtbar und haben eine effiziente Klappenregelung, wodurch Zugerscheinungen vermieden werden.

Einsatz der INNOPERFORM® Überströmdichtung innerhalb der Verbrennungsluftversorgung

Die INNOPERFORM® Überströmdichtung (ÜSD) für Innentüren erweitert die Effektivität des Verbrennungsluftverbundes und erhöht so den Verbrennungsluftvolumenstrom für die Feuerstätten. Für die Versorgung von raumluftabhängigen Feuerstätten (z. B. Gastermen und Kaminöfen) mit Verbrennungsluft ist die Überströmdichtung eine effiziente Lösung zur Erhöhung der Lüftergiebigkeit. Gemäß Bewertung **S 1212-00/15** der TÜV SÜD Industrie Service GmbH können ungekürzte Innentüren mit ÜSD **entsprechend Kurve 2 des Diagrammes 9.1 bzw. der Tabelle 9-3** der DVGW-TRGI angesetzt werden. Damit kann die anrechenbare Verbrennungsluft im Auf-

stellraum der Feuerstätte wesentlich erhöht werden, ohne durch Entfernen der Dichtungen verschandelte Türrahmen und klappernde Türen zu hinterlassen. Im Gegensatz zu einem gekürzten Türblatt wird diese Lösung wesentlich besser von Wohnungsnutzern akzeptiert, weil sie unauffällig ist. Bei der ÜSD handelt es sich um eine Austauschdichtung. Diese wird anstelle der Originaltürdichtung oben und an der Bandseite eingesetzt. Schließseitig bleibt die Originaldichtung erhalten und vermeidet Klappergeräusche. Die ÜSD bildet die ursprüngliche Optik nach und lässt gleichzeitig Luft überströmen.



Planungsunterstützung durch INNOPERFORM®

Die DIN 1946-6 ist für die Lüftungsplanung im Wohnungsbau das maßgebliche Regelwerk und schreibt die Erstellung eines Lüftungskonzeptes vor. Dabei stehen Planer sowie Fensterbauer in der Verantwortung, den Bauherren umfassend aufzuklären und zu beraten.

In den vergangenen 25 Jahren haben wir mehrere Millionen Fensterfalzlüfter an unsere Kundschaft geliefert und Tausende Objekte planerisch im Sinne der Lüftungsnorm DIN 1946-6 begleitet.

Als Erfinder und Hersteller der arimeo Fensterlüfter sind wir der richtige Ansprechpartner für Low-Cost-Lüftungssysteme nach DIN.

Die Beratung und Unterstützung bei der Erstellung von Lüftungskonzepten sind bei uns selbstverständliche und kostenlose Serviceleistungen. Gerne erstellen wir Ihnen eine rechnerische Auslegung, um zu bestimmen, welche Anzahl an arimeo zur Erfüllung der Normen benötigt wird.

Ob telefonisch, per Mail oder im persönlichen Gespräch – die Fachberater von INNOPERFORM® kümmern sich um Ihre Bedürfnisse und erarbeiten mit Ihnen auf Wunsch individuelle Lösungen.

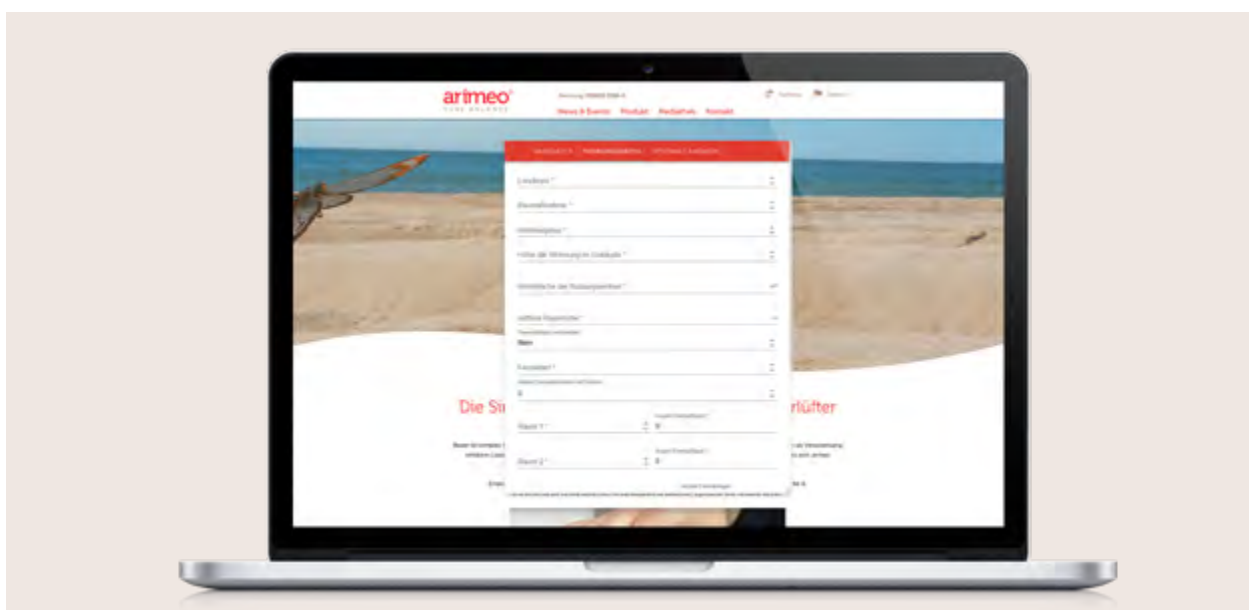
Für den **Planungsfall der Querlüftung** steht Planern und Fensterbauern unser kostenloses Berechnungstool im



Enrico Mager, Prokurist (links) und Achim Kockler, Geschäftsführer der INNOPERFORM® GmbH

geschützten Kundenbereich auf unserer Website www.arimeo.de sowie die **arimeo-App** zur Verfügung.

Auch zur **Verbrennungsluftversorgung** lässt sich die benötigte Anzahl an arimeo vorab nach der aktuellsten Fassung der DVGW-TRGI bestimmen und auslegen. Dabei unterstützt ebenfalls das Team der INNOPERFORM®. Auf unserer Website www.arimeo.de findet sich im geschützten Bereich zudem ein Berechnungstool für Schornsteinfeger, mit dem die Auslegung angefertigt werden kann.



Eingabemaske des Berechnungstools auf www.arimeo.de

Berechnung der erforderlichen Anzahl arimeo Fensterlüfter nach DIN 1946-6/2019

arimeo[®]

Basisdaten der Wohnung

Objekt / Wohnung: Beispiel DIN 1946-6 Abschnitt 9.3.2 Fall 2
Planer:
Landkreis: Berlin
Baumaßnahme: Neubau
Wohnungstyp: eingeschossige Wohnung im MFH
Feuerstätte vorhanden (raumluftabhängig): nein
Fensterart: Kunststofffenster Anschlagdichtung
Anzahl Fassadenseiten mit Fenstern: 2
Höhe der Wohnung innerhalb des Gebäudes: bis 15m
mittlere Raumhöhe in [m]: 2,5
Wohnfläche der Nutzungseinheit in [m ²]: 87,60
Abluft über Badventilatoren. Zuluft über: arimeo

Es kommt ein kombiniertes Lüftungskonzept aus freier und ventilatorgestützter Lüftung zur Anwendung (DIN 1946-6 Abschnitt 9.3.2 FALL 2)

Räume und Fensterflügel (Stulpfenster zählt nur als 1 Flügel)

Raum	Anzahl Fensterflügel
Wohnzimmer	2
Küche	1
Schlafzimmer	1
Bad mit Fenster	1
WC ohne Fenster	0
Kinderzimmer	1
Gästezimmer	1

Raum	Anzahl Fensterflügel

Berechnungsergebnisse

erforderliche Feuchteschutzlüftung nach DIN 1946-6	28,2	m ³ /h
maximaler mechanischer Abluftvolumenstrom $q_{v,ab,max}$	30,0	m ³ /h
minimaler mechanischer Abluftvolumenstrom $q_{v,ab,min}$	0,0	m ³ /h
Infiltration bei freier Lüftung i.V.m. ALD	16,4	m ³ /h
Infiltration bei mechanischer Abluft	69,0	m ³ /h
rechnerischer ALD - Mindestvolumenstrom $q_{v,ALD}$ bei 2 Pa	23,6	m ³ /h
minimale ALD Anzahl aufgrund der Raumanzahl	6	Stück
erforderliche Anzahl arimeo classic:	11	Stück
geplanter Volumenstrom über arimeo classic	25,2	m ³ /h

Berechnungsparameter

Lüftungsstufe (nutzerunabh.)	Feuchteschutzlüftung
f_{Lst}	0,3
Belegung	hoch (typisch MFH)
Windstärke	windschwaches Gebiet
ΔP zur ALD Auslegung [Pa]	2
V_{NE} [m ³]	219,0
$n_{50,m}$ [1/h]	1,5 (Kategorie B)
$e_{z, frei}$	0,050
$e_{z, ventilatorgestützt}$	0,210

A_{off} [cm ²]	--
f_{Therm}	0,75
f_{Wind}	1
f_{Ort}	1
f_{Lage}	1
f_{Hohe}	1
$f_{Fassade}$	1
A_{NE} Ansatz für $q_{v,ges,FL}$	85

innenliegendes WC wird gemäß DIN 18017-3 entlüftet



Dies ist eine Berechnung der INNOPERFORM[®] GmbH. Sie versteht sich als unentgeltliche Empfehlung für die Lüftungsplanungen unserer Partner nach § 675 Abs. 2 BGB. Die Ergebnisse gelten ausschließlich für arimeo Fensterlüfter und sind nicht übertragbar. Die zugrunde liegende Aufteilung von arimeo auf die Fenster ist der Anlage a) "Darstellung der Einbauvarianten" zu entnehmen.

Beispiel eines Berechnungsergebnisses

arimeo classic S

Fensterfalzlüfter für Kunststofffenster
(Kurzbezeichnung arimeo CS)

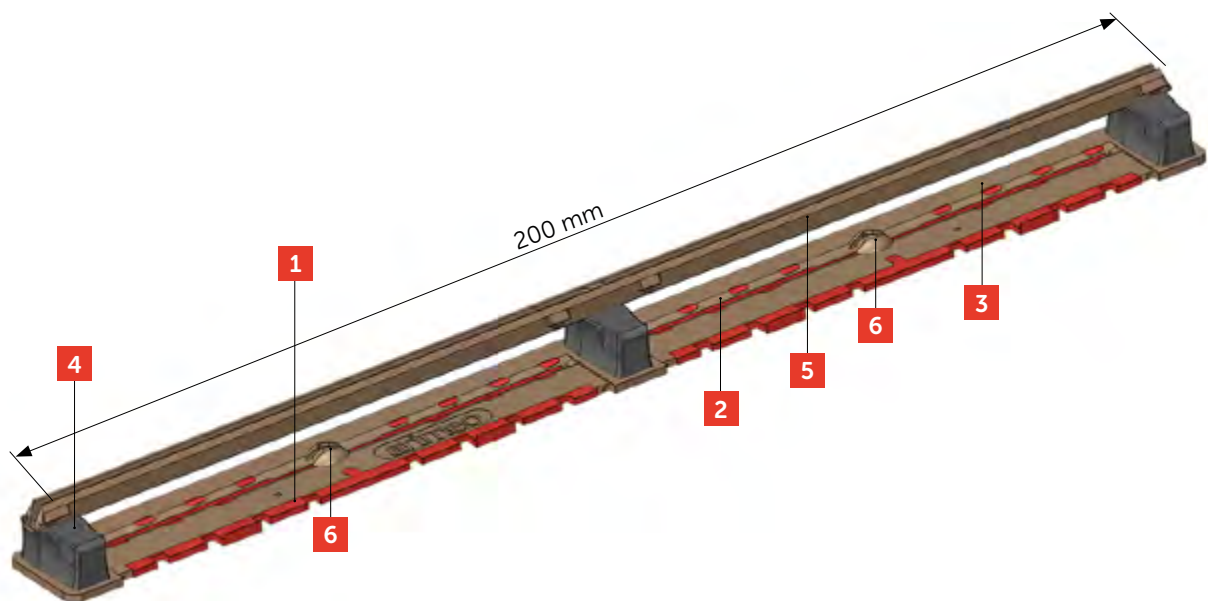
3

Produktbeschreibung

arimeo classic S ist ein selbstregelnder Fensterfalzlüfter für Kunststofffenster. Er kann in Systeme mit Anschlag- und Mitteldichtung eingesetzt werden, um den Luftaustausch bei geschlossenem Fenster zu gewährleisten. Platziert wird arimeo classic S im Fensterflügel anstelle der Flügelüberschlagsdichtung und ist in der jeweiligen Farbe der Fensterdichtung nahezu unsichtbar.

Einsatzgebiete des arimeo classic S:

- Querlüftung
- als Zuluftelement in Kombination mit Badventilatoren
- Verbrennungsluftzufuhr für raumluftabhängige Gasthermen, Kamine und Kaminöfen



- 1** **Regelungsklappen:** regulieren aufgrund ihrer Strömungskontur präzise den Luftstrom.
- 2** **Fließgelenk:** sorgt für die feinfühligkeit und ein punktgenaues Rückstellvermögen der Regelungsklappen.
- 3** **Lüfterrücken:** schmiegt sich bei geschlossenem Fenster an den Blendrahmen an.
- 4** **Puffer:** geben dem Bauteil die notwendige Flexibilität, um sich an unterschiedliche Spaltgeometrien anzupassen.
- 5** **Rastfuß:** gibt dem Bauteil festen Halt im Fensterflügel.
- 6** **Dämpfer:** dämpft zuverlässig die Bewegungen der Regelungsklappen

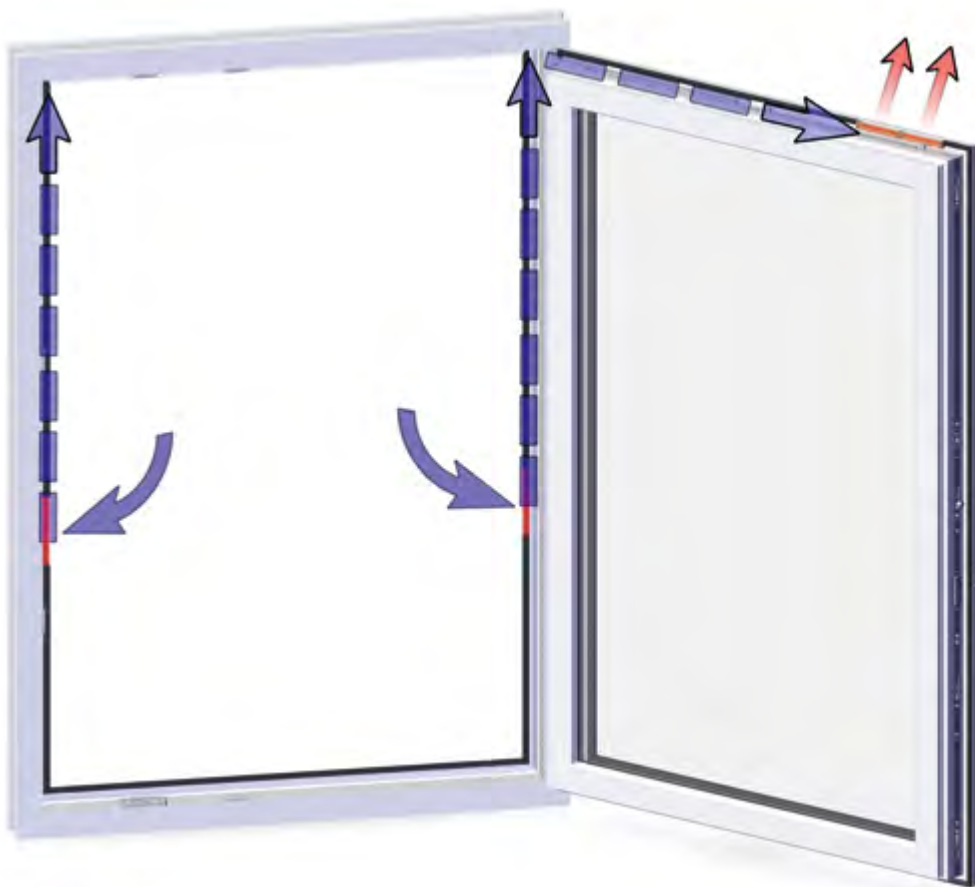
Funktionsprinzip

Der Antrieb für den Luftaustausch erfolgt passiv aufgrund von Druckdifferenzen zwischen innen und außen. Im Falle der freien Lüftung entstehen Druckdifferenzen durch Wind und Thermik, bei ventilatorischen Konzepten durch Abluftventilatoren.

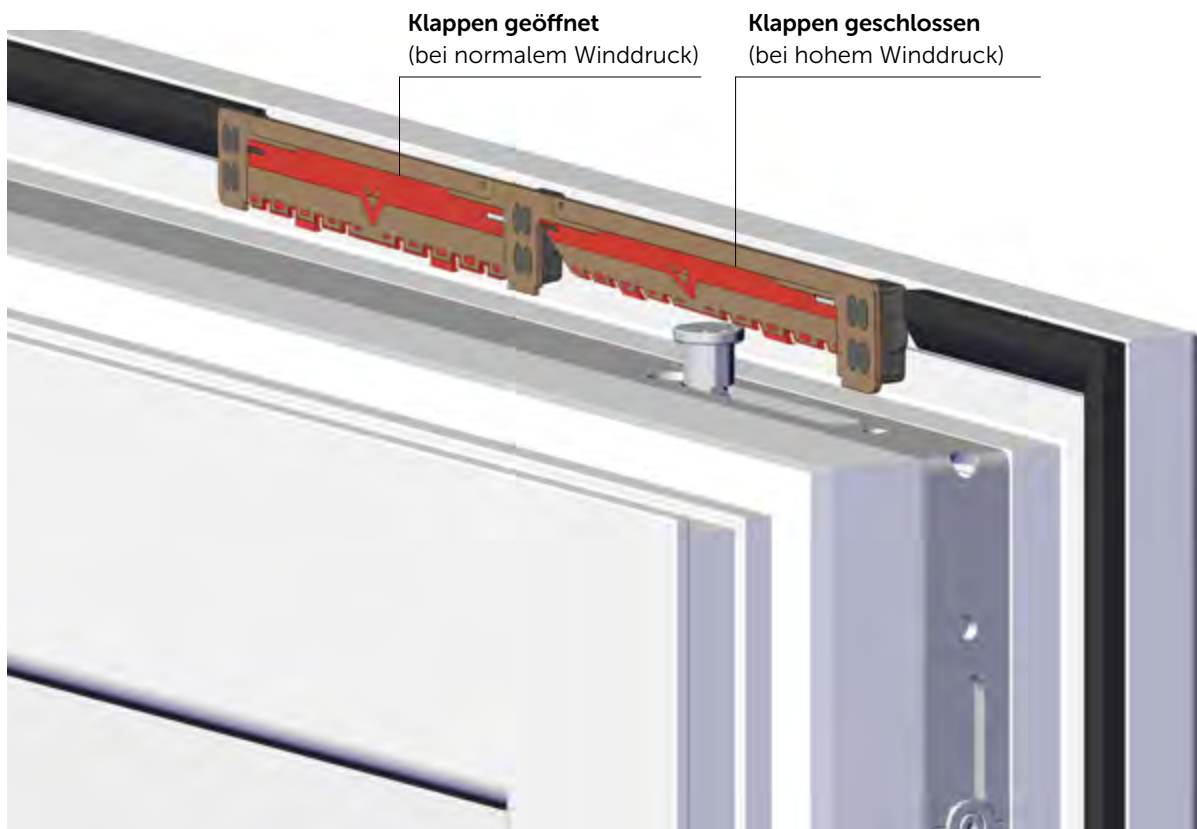
Die Luftführung erfolgt bei arimeo ausschließlich über den Fensterfalz, d.h. den Bauraum zwischen Fensterflügel

und Blendrahmen. Dazu wird die äußere Blendrahmendichtung an bestimmten Stellen durch Austauschdichtungen ersetzt, sodass Luft in den Fensterfalz strömen kann. Über arimeo gelangt die Luft weiter ins Rauminnere. Der Lüfter ist im oberen Fensterbereich anstelle der inneren Flügelüberschlagsdichtung platziert. Der beschriebene Strömungsweg kann je nach Differenzdruck in beide Richtungen erfolgen.

Funktionsprinzip/Luftführung



arimeo ist beim beschriebenen Luftaustausch das regulierende Element im Fensterflügel. Aufgrund der innovativen 4K-Fließgelenktechnik der Regelungsklappen findet eine feinfühligere Luftstromregulierung statt, die auf hauchfeine Luftbewegungen reagiert. Durch diese Regelungsklappen wird der Luftstrom bei hohen Windlasten begrenzt, wodurch Zugscheinungen vermieden werden.



Die unterschiedlichen Klappenzustände dienen der Veranschaulichung. In der Realität schließen beide Klappen gleichzeitig.

Leistungsdaten arimeo classic S im Anschlagdichtungssystem

Folgende Übersicht zeigt die Ergebnisse von Systemprüfungen durch das ift Rosenheim mit unterschiedlichen Einbauvarianten von arimeo classic S in **Kunststoffens-tern mit Anschlagdichtung**. Die Einbauvarianten sind auf den Folgeseiten genauer dargestellt.

arimeo im Kunststoffenster mit Anschlagdichtung ¹										
Einbauvarianten	Luftdurchgangswerte in m ³ /h								Schlagregendichtheit	
	2 Pa	3 Pa	4 Pa	5 Pa	6 Pa	7 Pa	8 Pa	10 Pa	DIN EN 13141-1 ²	DIN EN 12208
single acoustic	2,2	2,8	3,3	3,7	4,1	4,5	4,8	5,4	✓	9A
single	2,4	3,0	3,5	4,0	4,4	4,7	5,1	5,7	✓	9A
double acoustic	3,6	4,4	5,2	5,9	6,5	7,1	7,6	8,6	✓	9A
double	4,5	5,5	6,3	7,1	7,8	8,4	9,0	10,1	✓	9A
triple acoustic	4,2	5,2	6,2	7,0	7,8	8,5	9,2	10,4	✓	8A
triple	5,8	7,2	8,3	9,3	10,3	11,1	11,9	13,4	✓	9A

arimeo im Kunststoffenster mit Anschlagdichtung ¹									
Einbauvarianten	Schallschutz (R _w)								
	Fenster ohne arimeo	45,1 dB	44,2 dB	43,3 dB	42,4 dB	38,8 dB	37,0 dB	32,3 dB	
single acoustic	Fenster mit arimeo	44,0 dB	43,3 dB	42,4 dB	41,7 dB	38,4 dB	36,8 dB	32,3 dB	
single		42,6 dB	42,2 dB	41,4 dB	40,9 dB	37,8 dB	36,4 dB	32,2 dB	
double acoustic		42,2 dB	41,9 dB	41,0 dB	40,7 dB	37,6 dB	36,2 dB	32,0 dB	
double		36,5 dB	36,4 dB	36,1 dB	36,1 dB	34,5 dB	33,8 dB	30,7 dB	
triple acoustic		38,9 dB	38,8 dB	38,2 dB	38,2 dB	35,9 dB	34,9 dB	31,5 dB	
triple		34,3 dB	34,2 dB	34,0 dB	34,0 dB	32,9 dB	32,2 dB	29,6 dB	

¹ Die angegebenen Werte basieren auf Prüfungen einflügeliger Referenzfenster durch das ift Rosenheim.

² bis Höchstforderung 150 Pa

arimeo im Anschlagdichtungssystem



Schlagregendichtheit



Lüftungseigenschaften



Schallschutz*

* Der zugehörige Prüfbericht ist auf arimeo.de einsehbar.

Leistungsdaten arimeo classic S im Mitteldichtungssystem

Folgende Übersicht zeigt die Ergebnisse von Systemprüfungen durch das ift Rosenheim mit unterschiedlichen Einbauvarianten von arimeo classic S in **Kunststoffens-tern mit Mitteldichtung**. Die Einbauvarianten sind auf den Folgeseiten genauer dargestellt.

arimeo im Kunststoffenster mit Mitteldichtung ¹										
Einbauvarianten	Luftdurchgangswerte in m ³ /h								Schlagregendichtheit	
	2 Pa	3 Pa	4 Pa	5 Pa	6 Pa	7 Pa	8 Pa	10 Pa	DIN EN 13141-1 ²	DIN EN 12208
single acoustic	2,0	2,5	3,0	3,4	3,8	4,1	4,4	5,0	✓	7A
single	2,2	2,8	3,3	3,7	4,1	4,5	4,8	5,5	✓	7A
double acoustic	3,1	3,9	4,6	5,2	5,8	6,3	6,8	7,8	✓	4A
double	4,5	5,5	6,4	7,2	8,0	8,6	9,3	10,4	✓	6A
triple acoustic	3,3	4,2	5,0	5,8	6,4	7,1	7,7	8,8	✓	4A
triple	5,4	6,7	7,8	8,8	9,8	10,6	11,4	12,8	✓	5A

arimeo im Kunststoffenster mit Mitteldichtung ¹						
Einbauvarianten	Schallschutz (R _w)					
	Fenster ohne arimeo	44,9 dB	44,1 dB	43,4 dB	39,1 dB	37,1 dB
single acoustic	Fenster mit arimeo	44,0 dB	43,3 dB	42,7 dB	38,8 dB	36,9 dB
single		42,4 dB	41,7 dB	41,5 dB	38,3 dB	36,5 dB
double acoustic		40,9 dB	40,2 dB	40,2 dB	37,6 dB	35,9 dB
double		35,8 dB	35,6 dB	35,5 dB	34,2 dB	33,4 dB
triple acoustic		39,7 dB	39,2 dB	39,2 dB	37,1 dB	35,4 dB
triple		33,8 dB	33,6 dB	33,6 dB	32,6 dB	32,2 dB

¹ Die angegebenen Werte basieren auf Prüfungen einflügeliger Referenzfenster durch das ift Rosenheim.

² bis Höchstforderung 150 Pa

arimeo im Mitteldichtungssystem



Schlagregendichtheit



Lüftungseigenschaften



Schallschutz*

* Der zugehörige Prüfbericht ist auf arimeo.de einsehbar.

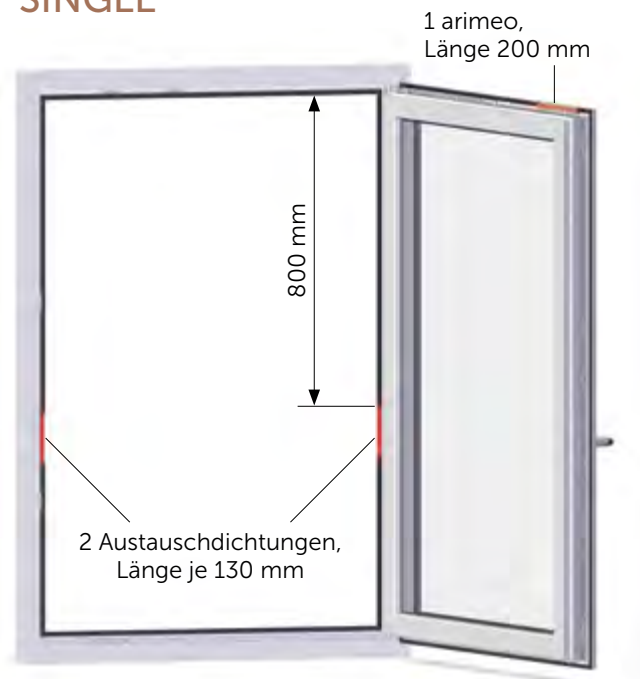
Einbauvarianten arimeo classic S für Anschlagdichtungsfenster

Für Anschlagdichtungsfenster kann arimeo classic S in den nachfolgend dargestellten Einbauvarianten eingesetzt werden. Die Auswahl der Einbauvariante ist in erster Linie abhängig von der Luftmenge sowie des erforderlichen Schallschutzes. Die Prüfwerte zu den einzelnen Varianten finden Sie in der Übersicht der Leistungsdaten.

SINGLE ACOUSTIC



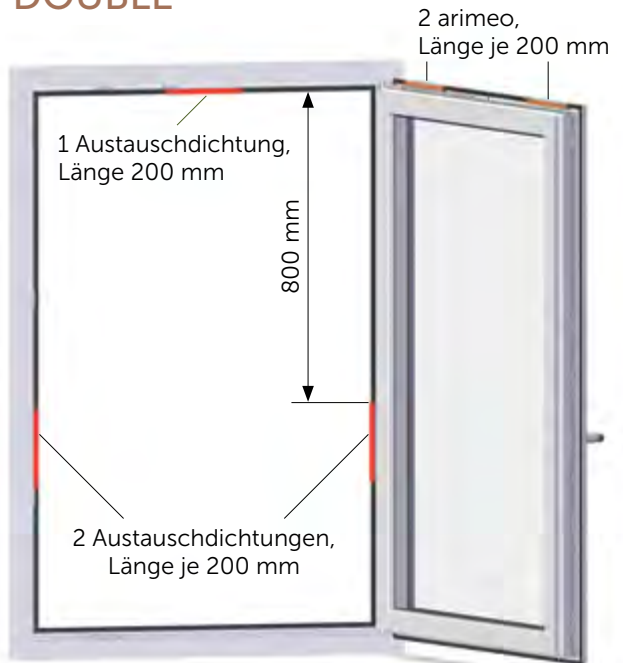
SINGLE



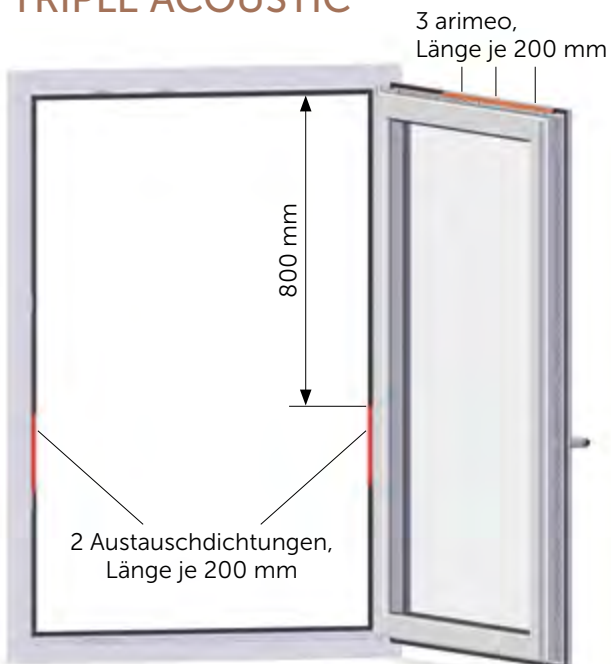
DOUBLE ACOUSTIC



DOUBLE



TRIPLE ACOUSTIC



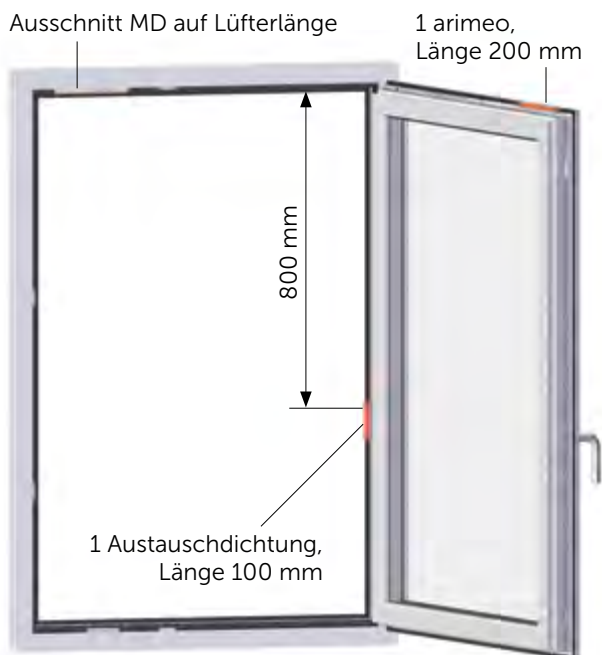
TRIPLE



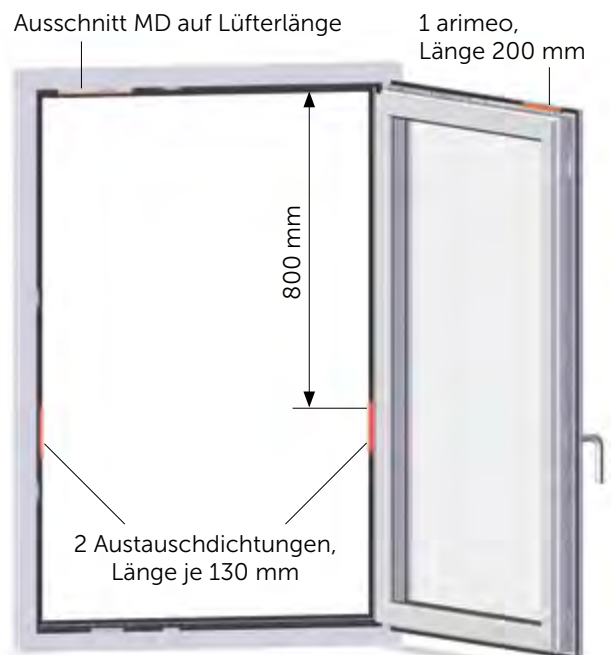
Einbauvarianten arimeo classic S für Mitteldichtungsfenster

Für Mitteldichtungsfenster kann arimeo classic S in den nachfolgend dargestellten Einbauvarianten eingesetzt werden. Die Auswahl der Einbauvariante ist in erster Linie abhängig von der Luftmenge sowie des erforderlichen Schallschutzes. Die Prüfwerte zu den einzelnen Varianten finden Sie in der Übersicht der Leistungsdaten.

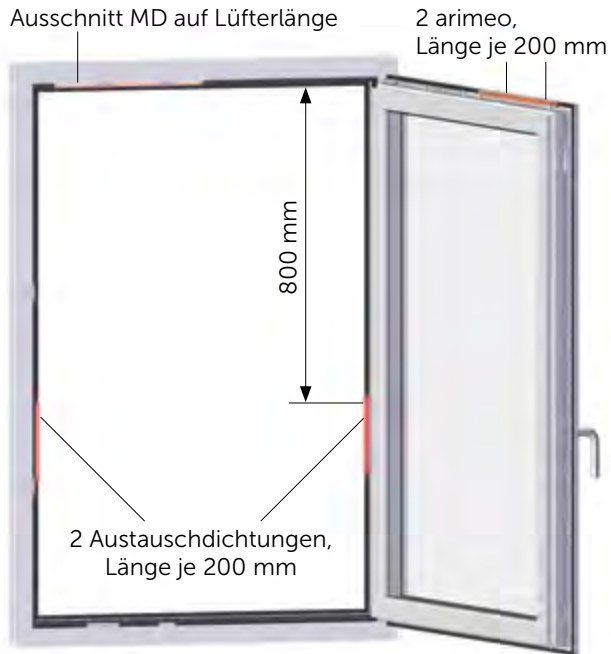
SINGLE ACOUSTIC



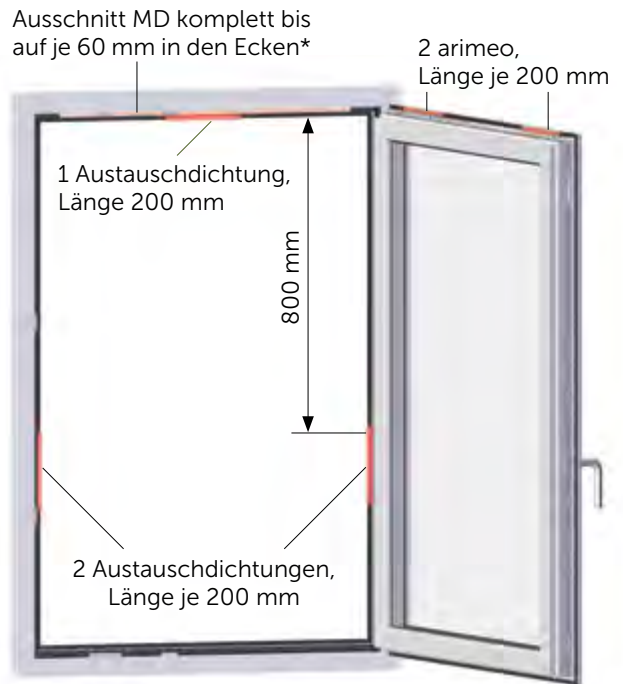
SINGLE



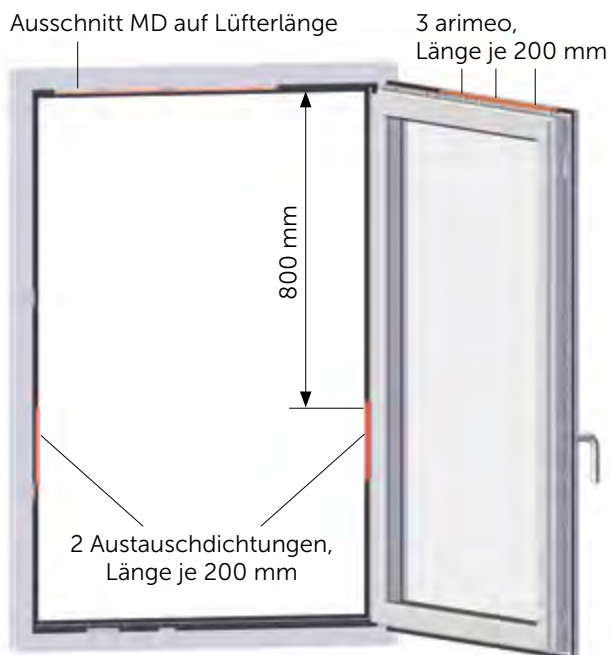
DOUBLE ACOUSTIC



DOUBLE



TRIPLE ACOUSTIC



TRIPLE

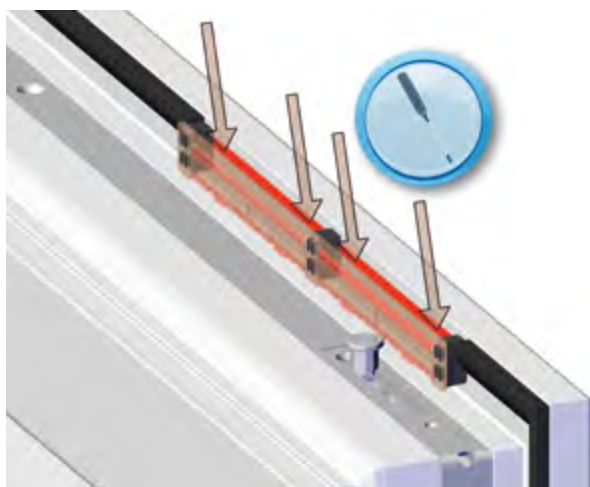
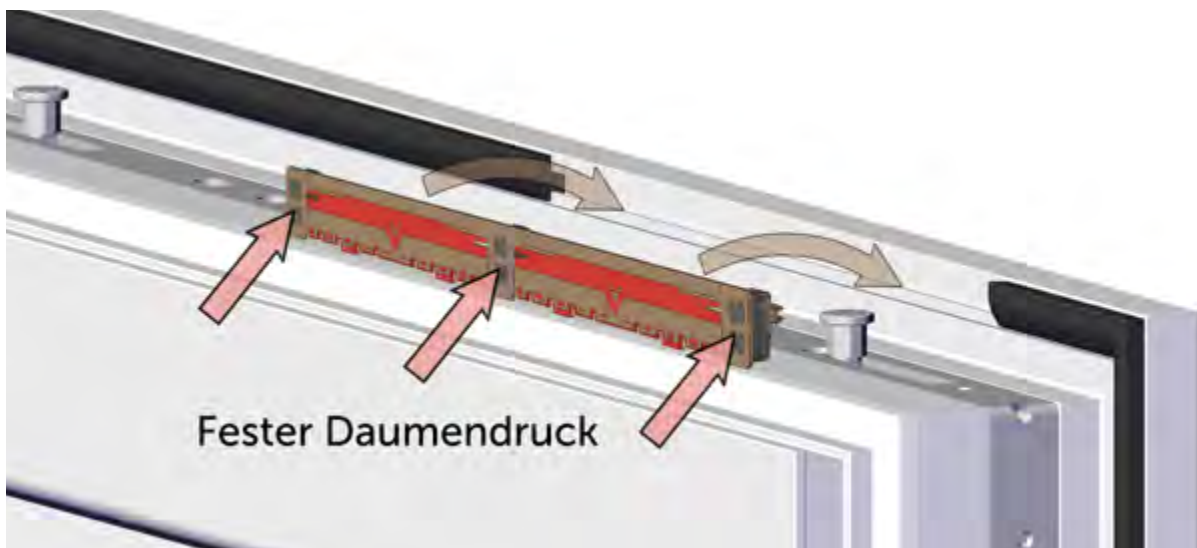


* Hinweis zur Fensterbreite Seite 33 beachten.

Montageanleitung arimeo classic S für Kunststofffenster

Montage arimeo am Fensterflügel

1. arimeo classic S kann in unterschiedlichen Einbauvarianten eingesetzt werden. Anzahl und Position der Lüfter sind der separaten Darstellung der Einbauvarianten zu entnehmen.
2. Entfernen Sie die Flügelüberschlagsdichtung komplett an den für arimeo vorgesehenen Positionen mithilfe eines Cutters und ggf. einer Spitzzange.
3. In die frei gewordene Dichtungsaufnahmenut wird arimeo eingerastet. Die Lüftungsclappen zeigen immer zur Glasscheibe. Achten Sie darauf, dass der Rastfuß auf ganzer Länge in der Dichtungsaufnahmenut verschwindet und überprüfen Sie die Beweglichkeit der Lüftungsclappen.



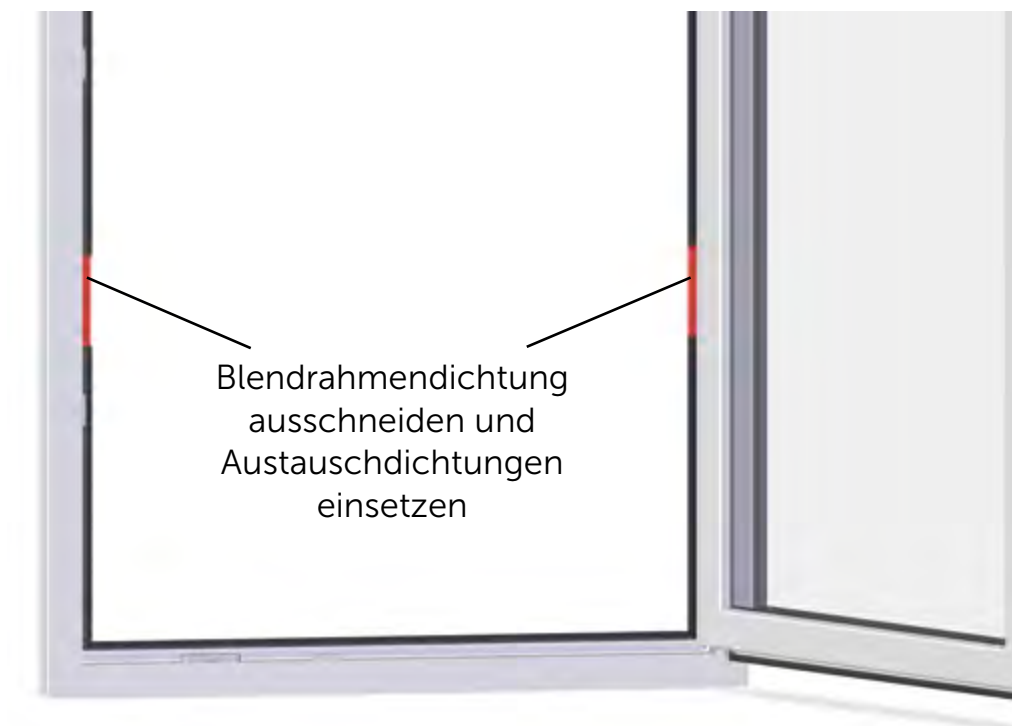
TIPP:

In der Regel wird arimeo mit dem Daumen in die Nut gedrückt. Bei engen Nuten kann der zum Eindrücken nötige Kraftaufwand reduziert werden, indem man mit einem Schlitzzschraubendreher direkt am Raststeg angreift.

Achtung: Nach dem Einrasten sitzt arimeo classic S sehr fest im Fenster. Eine Demontage ist möglich, kann aber zur Zerstörung des Lüfters führen.

Montage der Austauschdichtungen am Fensterrahmen

4. Anzahl und Position der Austauschdichtungen sind der Darstellung der Einbauvarianten zu entnehmen.
5. Entfernen Sie die Blendrahmenanschlagsdichtung an den angegebenen Positionen mit einem Cutter und ggf. einer Spitzzange.
6. Setzen Sie die Austauschdichtung in die frei gewordene Dichtungsaufnahmenut.
7. Bei Mitteldichtungsfenstern entfernen Sie die Mitteldichtung an den in den Einbauvarianten dargestellten Positionen.



Wichtige Hinweise

Bei der Positionierung der oberen Austauschdichtungen ist darauf zu achten, dass die Blendrahmendichtung nicht direkt gegenüber der arimeo Fensterfalzlüfter ausgeschnitten wird. Im Falle von schmalen Fenstern kann hierzu 1 arimeo ausnahmsweise im oberen senkrechten Falzbereich (so hoch wie möglich) positioniert werden. Bei der Positionierung der seitlichen Austauschdichtungen kann der angegebene Abstand zur oberen Ecke im Falle von kleinen Fenstern reduziert werden. Ein Mindestabstand von 5 cm zur unteren Ecke ist stets einzuhalten.

TIPP:

Bei Stulpfenstern können die arimeo Fensterfalzlüfter analog den dargestellten Einbauvarianten, je nach Flügelgröße entweder einseitig oder verteilt auf beide Fensterflügel eingesetzt werden. Es ist darauf zu achten, dass der Abstand der oberen Austauschdichtung mindestens 50 mm zur Stulpmitte beträgt.

Kompatible Fenstersysteme

Fenstertypenliste für den Einsatz von arimeo classic S		
Systemhersteller	Fenstersysteme	passender Lüfter
ALUPLAST	Ideal 4000 70 AD	CS 2
ALUPLAST	energeto 4000 70 AD	CS 2
ALUPLAST	Ideal 5000 70 MD	CS 2
ALUPLAST	energeto 5000 view	CS 2
ALUPLAST	Ideal 5000 70 MD	CS 2
ALUPLAST	Ideal 7000 85 AD	CS 2
ALUPLAST	Ideal 8000 85 MD	CS 2
ALUPLAST	energeto 8000 85 MD	CS 2
ALUPLAST	energeto® neo	CS 2
DECEUNINCK	VISION 76 AD	CS 0
DECEUNINCK	ELEGANT 76 MD	CS 0
DECEUNINCK	ELEGANT 115 MD	CS 0
DRUTEX	IGLO 5 Classic 70 MD	CS 3
DRUTEX	IGLO light	CS 3
DRUTEX	IGLO 5 70 MD	CS 3
DRUTEX	IGLO Energy	CS 3
DRUTEX	IGLO Energy Classic 82 MD	CS 3
GEALAN	S 7000 74 MD	CS 3
GEALAN	S 8000 74 AD	CS 3
GEALAN	S 7000 Plus 82,5 MD	CS 3
GEALAN	S 9000 82,5 AD + MD	CS 3
GEALAN	S 9000 plus	CS 3
GEALAN	GEALAN-LINEAR® 74 MD	CS 3
INTERNORM	KF 510	CS 2
INTERNORM	KF 520	CS 2
KBE (profine)	70 AD	M683 ³
KBE (profine)	88 MD	M683 ³
KBE (profine)	76 AD + MD	M683 ³
KÖMMERLING (profine)	70 AD + MD	M683 ³
KÖMMERLING (profine)	88 MD	M683 ³
KÖMMERLING (profine)	76 AD + MD	M683 ³
LB. PROFILE	PCD 70 AD + MD	CS 3
LB. PROFILE	PCD 70 MD PCD-82 XT (120 mm)	CS 3
LB. PROFILE	PCD 82 MD	CS 3
REHAU	Brillant-Design 70 AD	CS 3
REHAU	Geneo 86 MD	CS 3
REHAU	Euro-Design 70 AD	CS 3
REHAU	Synego 80 AD + MD	CS 3
REHAU	Artevo	CS 3

Fenstertypenliste für den Einsatz von arimeo classic S		
Systemhersteller	Fenstersysteme	passender Lüfter
SALAMANDER	Streamline 76 AD + MD	CS 2
SALAMANDER (BRÜGMANN)	bluEvolution 73 AD	CS 2
SALAMANDER (BRÜGMANN)	bluEvolution 82 MD	CS 2
SCHÜCO	CT 70 AD	VentoAir+ ²
SCHÜCO	Living 82 AD + MD	VentoAir+ ²
STÖCKEL	EcoStep 8.0 Classic, -Design, -Vision	CS 3
STÖCKEL	TwinStep 8.0 Classic, -Premium, -Prestige	CS 3
TROCAL (profine)	88 MD	M683 ³
TROCAL (profine)	70 AD	M683 ³
TROCAL (profine)	76 AD + MD	M683 ³
TRYBA	T 84 MD	CS 1
VEKA	SOFTLINE 70 AD + MD	CS 4
VEKA	SOFTLINE 76 AD + MD	CS 4
VEKA	Topline AD	CS 4
VEKA	Softline 82 AD + MD	CS 4
VEKA	ARTLINE 82 AD + MD	CS 4
WERU	CASTELLO 70 AD	CS 3
WERU	AFINO-TEC 86 AD + MD	CS 3
WERU	AFINO-ONE 86 AD + MD	CS 3
WERU	CASTELLO-PLUS 76 AD	CS 2

² exklusiv SCHÜCO

³ exklusiv profine

arimeo ist in schwarz und den jeweiligen Grautönen der Dichtungen erhältlich.

Aufgrund der stetigen Veränderungen der Fenstersysteme wird diese Liste regelmäßig aktualisiert. Die aktuellste Version finden Sie online in der Mediathek auf arimeo.de

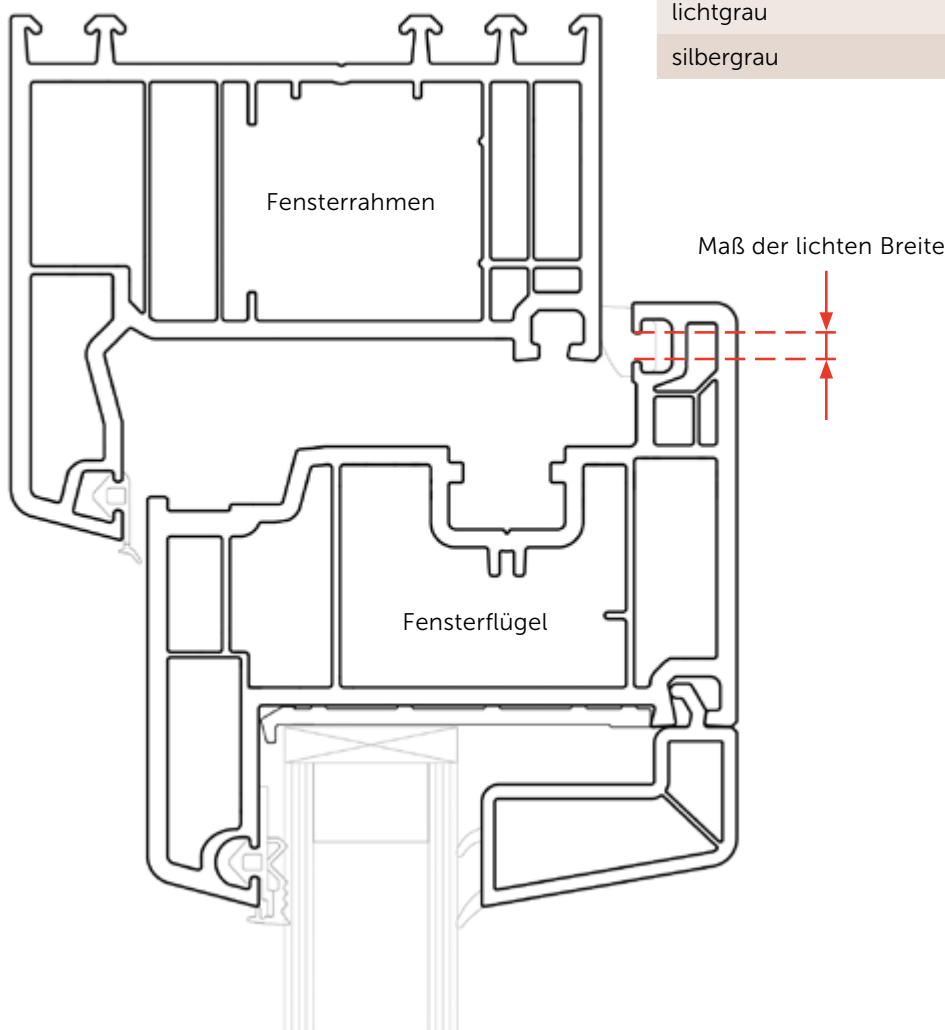
Identifikationshilfe zum Einsatz von arimeo classic S in Kunststofffenstern

arimeo classic S kann auch in Bestandsfenster nachträglich eingebaut werden. Da hier meist das Fenstersystem nicht bekannt ist, wird der passende Lüfertyp durch Ausmessen der Dichtungsaufnahmen am Fensterflügel bestimmt.

Je nach Dichtungsfarbe des Fensters ist auch arimeo in schwarz oder grau erhältlich.

Lüfertyp	Maß der lichten Breite [mm]
arimeo CS 0	2,3 – 2,7
arimeo CS 1	2,5 – 3,0
arimeo CS 2	3,0 – 3,5
arimeo CS 3	3,3 – 3,9
arimeo CS 4	3,8 – 4,4

Definieren Sie bitte Ihre Dichtungsfarbe
schwarz
papyrusweiß
lichtgrau
silbergrau



Ausschreibungstext

arimeo classic S für Kunststofffenster

Dezentraler Fensterfalzlüfter für Kunststofffenster mit ausschließlich automatischer Volumenstromregelung über Regelungsklappen und beschlagsunabhängigem Einbau im oberen Fensterflügel. Einbau verdeckt im Fensterfalz ohne Fräsungen. Befestigung durch Einrasten in der Aufnahmenut der Flügelüberschlagsdichtung. Bei geschlossenem Fenster ist der Lüfter nicht sichtbar. Es gibt keine bedienbaren Elemente und keine zusätzlich angebrachten sichtbaren Lüfterelemente.

Luftlein- bzw. Luftaustrittsöffnung über mitgelieferte Austauschdichtungen im Bereich der äußeren Rahmendichtung.

Folgende durch notifizierte Prüfstellen erstellte Nachweise sind vorzulegen:

- Luftdurchlässigkeit inklusive Luftvolumenstromkennlinie nach DIN EN 13141-1
- Schlagregendichtheit nach DIN EN 12208 in Verbindung mit DIN EN 1027
- Schalldämmwert R_w nach EN ISO 10140-2, bewertet nach EN ISO 717-1

Anzubietendes Produkt: arimeo classic S

Dichtungsfarbe des Fensters: _____

Menge: _____ Einheit: _____ EP: _____ GP: _____

Prüfnachweise

arimeo classic S wurde in allen wesentlichen Eigenschaften durch das ift Rosenheim geprüft.

Es wurden alle Einbauvarianten des Lüfters durch das ift auf Lüftungseigenschaften, Schlagregendichtheit und Schallschutz untersucht.

Alle Prüfberichte können folgendermaßen eingesehen werden:

1. Entweder unter www.ift-geprüft.de. Die Zugangsdaten mit der entsprechenden ID finden Sie im dargestellten ift-Icon.
2. Oder Sie scannen den QR-Code.

arimeo im Anschlagdichtungssystem



Schlagregendichtheit



Lüftungseigenschaften



Schallschutz*

arimeo im Mitteldichtungssystem



Schlagregendichtheit



Lüftungseigenschaften



Schallschutz*

* Der zugehörige Prüfbericht ist auf arimeo.de einsehbar.

Exemplarischer Prüfbericht des ift Rosenheim

ift-Nachweis				
Klassifizierungsbericht				
Nummer	17-000216-PR03 (NW 05-E02-02-de-01)			
Inhaber	Innoperform GmbH Alte Dorfstr. 18-24 02694 Malschwitz Deutschland			
Produkt	Fensterfalzlüfter „arimeo CS“ – differenzdruckeregelt Anschlagdichtungssystem			
Modifikation	Variante 1: arimeo CS single Variante 2: arimeo CS double Variante 3: arimeo CS triple Variante 4: arimeo CS single acoustic Variante 5: arimeo CS double acoustic Variante 6: arimeo CS triple acoustic Variante 7: arimeo CS quattro Variante 8: arimeo CS quattro acoustic			
Lieferant	Hersteller: Innoperform GmbH; Materialien: ASA; Material durchschneidung: extrudiertes TPE; Abmessungen (B x H): 1230 mm x 1480 mm			
Besondere Bemerkungen				
Ergebnis	<p>Schlagregendichtigkeit nach EN 12208:2000-05</p> <table border="0"> <tr> <td style="vertical-align: top;"> <p>Variante 1: single 9A</p> <p>Variante 2: double 9A</p> <p>Variante 3: triple 9A</p> <p>Variante 7: quattro 8A</p> </td> <td style="vertical-align: top;"> <p>Variante 4: single acoustic 9A</p> <p>Variante 5: double acoustic 9A</p> <p>Variante 6: triple acoustic 8A</p> <p>Variante 8: quattro acoustic 8A</p> </td> </tr> </table> <p>Alle Varianten bestanden die Schlagregendichtigkeit nach DIN EN 13141-1:2004 bei der höchsten Druckstufe (150 Pa).</p>		<p>Variante 1: single 9A</p> <p>Variante 2: double 9A</p> <p>Variante 3: triple 9A</p> <p>Variante 7: quattro 8A</p>	<p>Variante 4: single acoustic 9A</p> <p>Variante 5: double acoustic 9A</p> <p>Variante 6: triple acoustic 8A</p> <p>Variante 8: quattro acoustic 8A</p>
<p>Variante 1: single 9A</p> <p>Variante 2: double 9A</p> <p>Variante 3: triple 9A</p> <p>Variante 7: quattro 8A</p>	<p>Variante 4: single acoustic 9A</p> <p>Variante 5: double acoustic 9A</p> <p>Variante 6: triple acoustic 8A</p> <p>Variante 8: quattro acoustic 8A</p>			
<p>ift Rosenheim 04.12.2017</p> <div style="display: flex; justify-content: space-around;"> <div style="text-align: center;">  Thomas Stefan, Dipl.-Ing. (FH) Prüfstellenleiter Bauteilprüfung </div> <div style="text-align: center;">  Stephan Bertagnoli, Dipl.-Ing. (FH) Prüflingenieur Bauteilprüfung </div> </div>				
<p>Grundlagen (1) EN 14351-1:2006+A1:2010-09 Leistungsmerkmale Fenster EN 14353 Prüfbericht: 17-000216-PR03 PR 05-E02-02-de-01 Darstellung</p>  <p>Verwendungshinweise</p> <p>Der Nachweis kann zur Erreichung der Leistungsmerkmale im Rahmen der Baumaßnahmenverwendung 30%/50%/75% verwendet werden. Die Ergebnisse gelten für den in EN 14351-1, Anhang E geregelten relevanten Anwendungsbereich.</p> <p>Gültigkeit</p> <p>Zertifikat nicht erneuern</p> <p>Bei der Anwendung sind die Aktualität der Grundlagen sowie die Übereinstimmung des Produkts zu beachten.</p> <p>Veröffentlichungshinweise</p> <p>Es gilt das Minimum zur Darstellung von Prüfzyklen.</p>		<p>Identifikations-Check</p>  <p>www.ift-rosenheim.de/ift-nachweis T: 044 6098 1</p>		
<p>ift Rosenheim - Service: Tel: +49 89 27 20 0, Fax: +49 89 27 20 300, www.ift-rosenheim.de</p> <p>Prüfung und Zertifizierung - EN ISO 9001:2015 Reifen - EN ISO 9001:2015 Zertifizierung Produkte - EN ISO 9001:2015 Zertifizierung Managementprozesse - EN ISO 9001:2015</p> <p>Werkzeug 402 DIN EN 1518</p> <p>ISO 9001:2015 DAKKS Zertifizierungsstelle Technische Dienstleistungen</p>				

arimeo classic T

Fensterfalzlüfter für Holzfenster
(Kurzbezeichnung arimeo CT)

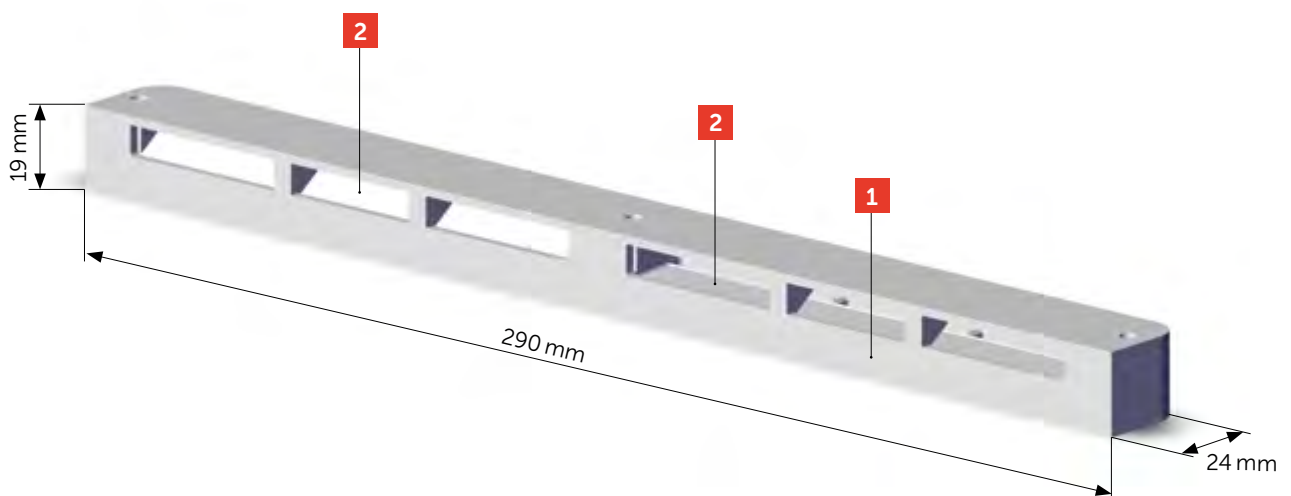
4

Produktbeschreibung

arimeo classic T ist ein Fensterfalzlüfter für Holzfenster. Er kann in alle gängigen Systeme mit Stufenfalz ab IV 68 eingesetzt werden, um den Luftaustausch bei geschlossenem Fenster zu gewährleisten. Platziert wird arimeo classic T im Fensterrahmen und ist passend der Rahmenkontur sowie der Rahmenfarbe. Dadurch bleibt er auch bei geöffnetem Fenster nahezu unsichtbar.

Einsatzgebiete des arimeo classic T:

- Querlüftung
- als reines Zuluftelement in Kombination mit Abluftventilatoren
- Verbrennungsluftzufuhr für raumluftabhängige Gasthermen, Kamine und Kaminöfen



- 1 Gehäuse:** passt sich innerhalb des Fensterfalzes dem Blendrahmen optisch an.
- 2 Regelklappen:** regeln den Luftstrom und stellen bei Winddruck die Dichtigkeit des Fensters punktgenau her.

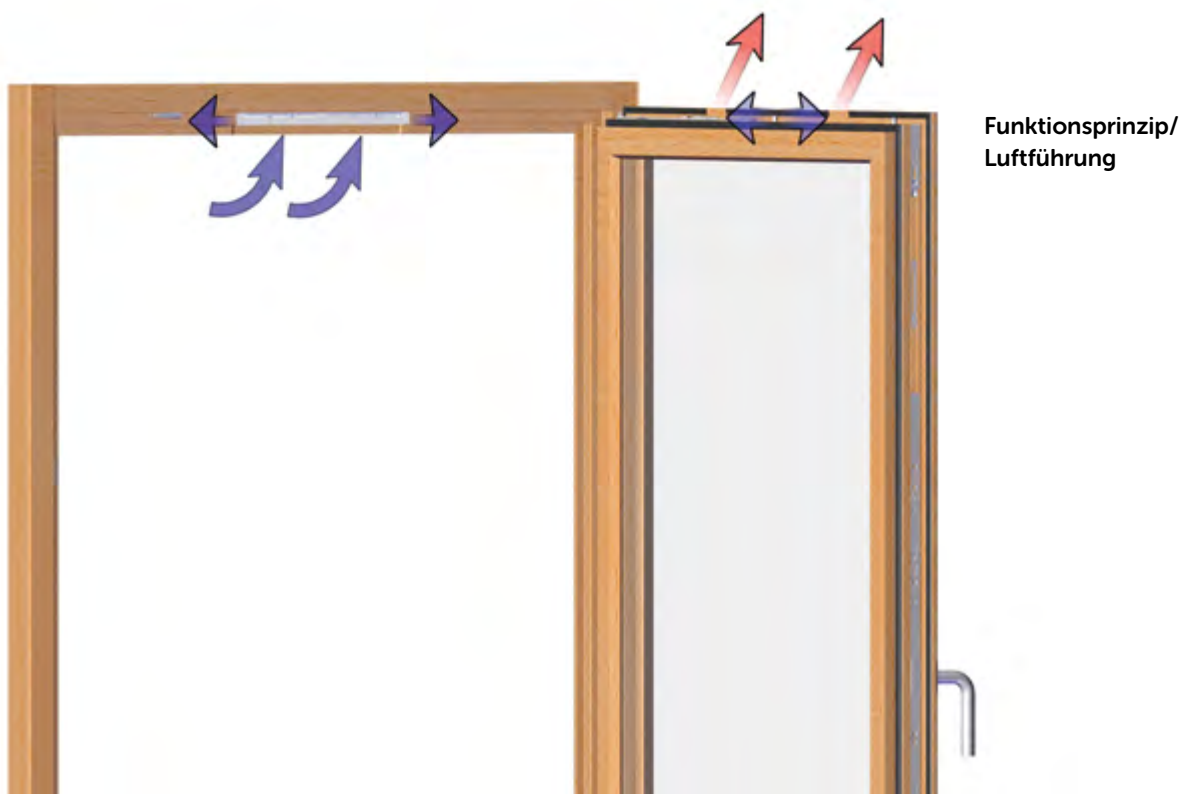
Funktionsprinzip

Der Antrieb für den Luftaustausch erfolgt passiv aufgrund von Druckdifferenzen zwischen innen und außen. Im Falle der freien Lüftung entstehen Druckdifferenzen durch Wind und Thermik, bei ventilatorischen Konzepten durch Abluftanlagen.

Die Luftführung erfolgt bei arimeo ausschließlich über den Fensterfalz, d.h. den Bauraum zwischen Fensterflügel und Blendrahmen. Dazu wird am Blendrahmenüberschlag eine Lufteintrittsfräsung von 2 mm vorgenommen. Hierdurch gelangt die Frischluft zu arimeo classic T und strömt über die Regelungsklappen des Lüfters weiter ins Rauminnere. Um diese Strömung ins Rauminnere zu gewähr-

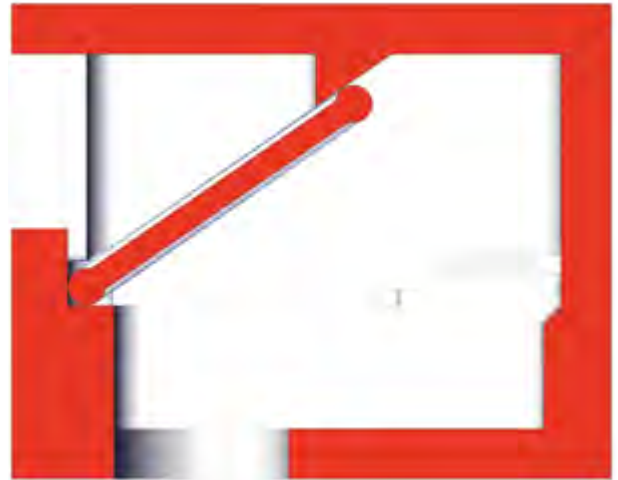
leisten wird die Flügelüberschlagsdichtung stellenweise ausgeschnitten. Der beschriebene Strömungsweg kann je nach Differenzdruck in beide Richtungen erfolgen.

arimeo ist beim beschriebenen Luftaustausch das regulierende Element im Fensterfalz. Aufgrund der präzisen Drehgelenktechnik der Regelungsklappen findet eine feinfühligere Luftstromregulierung statt, die auf hauchfeine Luftbewegungen reagiert. Durch die Regelungsklappen des arimeo classic T wird der Luftstrom bei starken Windlasten begrenzt, wodurch Zugscheinungen und Energieverschwendung effektiv vermieden werden.





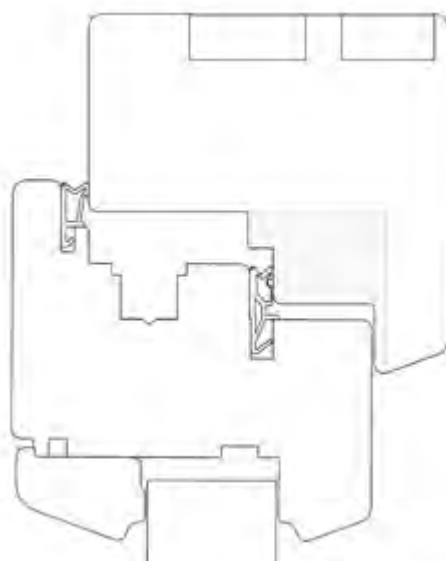
Klappen geöffnet
(bei normalem Winddruck)



Klappen geschlossen
(bei zu hohem Winddruck)



Das Gehäuse des arimeo classic T ist in unterschiedlichen Farben erhältlich.



Querschnitt eines Holzfensters mit und ohne arimeo

Leistungsdaten arimeo classic T

Folgende Übersicht zeigt die Ergebnisse von Systemprüfungen durch das ift Rosenheim mit unterschiedlichen Einbauvarianten von arimeo classic T in **Holzfenstern**. Die Einbauvarianten sind auf den Folgeseiten genauer dargestellt.

arimeo im Holzfenster ¹										
Einbauvarianten	Luftdurchgangswerte in m ³ /h								Schlagregendichtheit	
	2 Pa	3 Pa	4 Pa	5 Pa	6 Pa	7 Pa	8 Pa	10 Pa	DIN EN 13141-1 ²	DIN EN 12208
single acoustic ³	1,6	2,0	2,3	2,7	3,0	3,3	3,5	4,0	✓	9A
single ⁴	2,3	2,8	3,3	3,8	4,2	4,6	4,9	5,6	✓	9A
double ³	4,8	5,9	6,9	7,8	8,7	9,4	10,1	11,4	✓	9A
double 68 ⁴	4,6	5,6	6,6	7,4	8,1	8,8	9,4	10,6	✓	9A

arimeo im Holzfenster ¹							
Einbauvarianten	Schallschutz (R _w)						
	Fenster ohne arimeo	45,5 dB	42,9 dB	42,1 dB	39,9 dB	39,1 dB	33,7 dB
single acoustic ³	Fenster mit arimeo	42,0 dB	40,4 dB	40,2 dB	38,7 dB	38,0 dB	33,5 dB
single ⁴		38,1 dB	37,3 dB	37,3 dB	36,6 dB	36,1 dB	32,9 dB
double ³		32,4 dB	32,2 dB	32,2 dB	32,2 dB	32,1 dB	30,4 dB
double 68 ⁴		32,2 dB	32,0 dB	32,0 dB	32,0 dB	31,9 dB	30,3 dB

¹ Die angegebenen Werte basieren auf Prüfungen einflügeliger Referenzfenster durch das ift Rosenheim.

² bis Höchstanforderung 150 Pa

³ für Bautiefen > IV 68

⁴ für IV 68 und größere Bautiefen

Prüfnachweise

arimeo classic T wurde in allen wesentlichen Eigenschaften durch das ift Rosenheim geprüft.

Es wurden alle Einbauvarianten des Lüfters durch das ift auf Lüftungseigenschaften, Schlagregendichtheit und Schallschutz untersucht.

Alle Prüfberichte können folgendermaßen eingesehen werden:

1. Entweder unter www.ift-geprüft.de. Die Zugangsdaten mit der entsprechenden ID finden Sie im dargestellten ift-Icon.
2. Oder Sie scannen den QR-Code.

arimeo im Holzfenster



Schlagregendichtheit



Lüftungseigenschaften



Schallschutz*

* Der zugehörige Prüfbericht ist auf arimeo.de einsehbar.

Einbauvarianten arimeo classic T

Für Holzfenster kann arimeo classic T in den nachfolgend dargestellten Einbauvarianten eingesetzt werden. Die Auswahl der Einbauvariante ist in erster Linie abhängig

von der Luftmenge sowie des erforderlichen Schallschutzes. Die Prüfwerte zu den einzelnen Varianten finden Sie in der Übersicht der Leistungsdaten.



SINGLE ACOUSTIC

1 arimeo classic T,
Länge 290 mm

für Bautiefen > IV 68



SINGLE

1 arimeo classic T,
Länge 290 mm

für IV 68 und
größere Bautiefen

DOUBLE 68

2 arimeo classic T, Länge je 290 mm

für IV 68 und größere Bautiefen



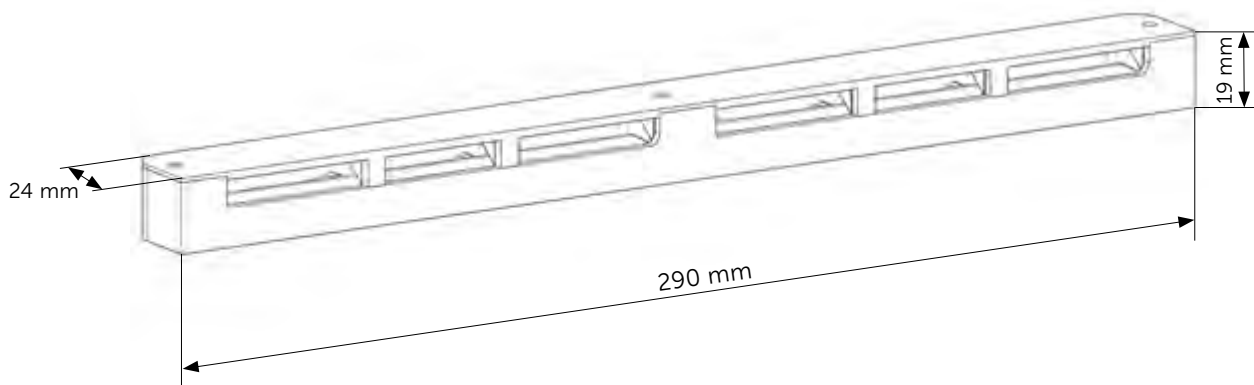
DOUBLE

2 arimeo classic T, Länge je 290 mm

für Bautiefen > IV 68



Montageanleitung arimeo classic T für Holzfenster



Montage arimeo im Blendrahmen

1. arimeo classic T kann in unterschiedlichen Einbauvarianten eingesetzt werden. Anzahl und Position der Lüfter sind der separaten Darstellung der Einbauvarianten zu entnehmen.
2. Fräsen Sie den oberen Blendrahmen bzw. Kämpfer an den für arimeo vorgesehenen Positionen aus. Hierdurch entsteht sowohl der Einbauraum für arimeo als auch der äußere Luftführungsspalt (2 mm). Abbildung 1 zeigt exemplarisch die Maße für die Einbauvariante SINGLE.

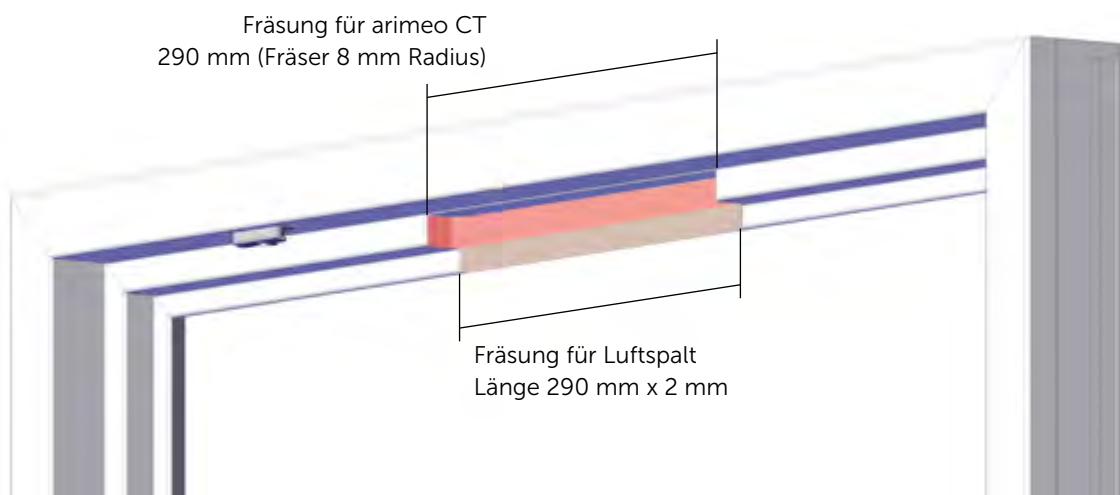


Abbildung 1: Fräsung

3. Behandeln Sie alle gefrästen Oberflächen mit dem notwendigen Holzschutz und schrauben Sie arimeo classic T in den ausgefrästen Bauraum ein.

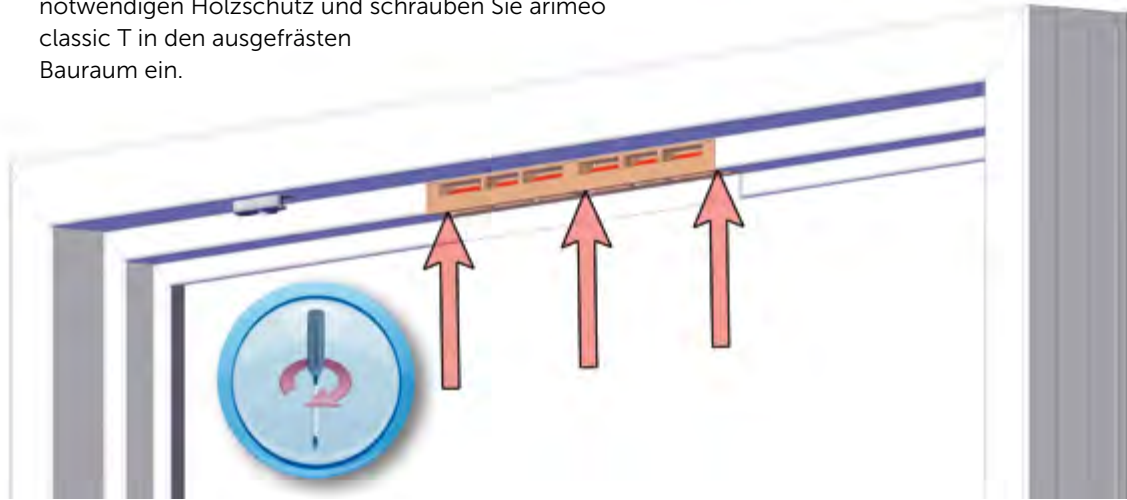


Abbildung 2: Einschrauben von arimeo CT

Herstellung des inneren Luftführungsspalt am Fensterflügel

4. Entfernen Sie die innere Flügelüberschlagsdichtung an den in der Darstellung der Einbauvarianten vorgesehenen Positionen. Hierdurch entsteht der innere Luftführungsspalt. Abbildung 3 zeigt exemplarisch die Maße für die Einbauvariante SINGLE.
5. Bei Systemen ohne innere Flügelüberschlagsdichtung ist der innere Luftführungsspalt durch eine entsprechende Fräsung von 4 mm vorzunehmen.



Abbildung 3: Luftführung am Fensterflügel

Wichtiger Hinweis zu Stulpfenstern

Bei Stulpfenstern ist darauf zu achten, dass die Mitteldichtungsebene über den Lüfter geführt wird.

Ausschreibungstext

arimeo classic T für Holzfenster

Dezentraler Fensterfalzlüfter für Holzfenster mit ausschließlich automatischer Volumenstromregelung über Regelungs-klappen und beschlagsunabhängigem Einbau im oberen Blendrahmen bzw. Kämpfer. Einbau verdeckt im Fensterfalz. Fräsung des Fensterfalzes notwendig. Befestigung des Lüfters über 3 Schrauben.

Bei geschlossenem Fenster ist der Lüfter nicht sichtbar. Es gibt keine bedienbaren Elemente und keine zusätzlich angebrachten sichtbaren Lüfterelemente.

Folgende durch notifizierte Prüfstellen erstellte Nachweise sind vorzulegen:

- Luftdurchlässigkeit inklusive Luftvolumenstromkennlinie nach DIN EN 13141-1
- Schlagregendichtheit nach DIN EN 12208 in Verbindung mit DIN EN 1027
- Schalldämmwert R_w nach EN ISO 10140-2, bewertet nach EN ISO 717-1

Anzubietendes Produkt: arimeo classic T

Menge: _____ Einheit: _____ EP: _____ GP: _____

Exemplarischer Nachweis der Lüftungseigenschaften des ift Rosenheim

ift-Nachweis

Nummer: 17-000216-PR04 (NW 05-E02-02-de-01)

Inhaber: Innoperform GmbH
Alte Dorfstr. 18-24
02694 Malschwitz
Deutschland

Produkt: **Fensterfalzlüfter- differenzdruckeregelt**

Bezeichnung: Variante 1: arimeo CT SINGLE
Variante 2: arimeo CT SINGLE acoustic
Variante 3: arimeo CT DOUBLE
Variante 4: arimeo CT DOUBLE acoustic
Variante 5: arimeo CT DOUBLE 68
verbaut in einem Drehkippfenster IV90

Details: Hersteller: Innoperform GmbH; Facsimile: arimeo CT; Material/Farbe: ASA; Material/Farbe: Nadelholz lamelliert (FI); Außenmaß (E x H): 1230 mm x 1480 mm

Umschlagmethode:

Ergebnis:
Lüftungseigenschaften nach IR-Richtlinie LU-01/1:2007-06¹⁾

	2-10 Pa		Luftvolumen (m³/h) bei einem Druckdifferenz von							
	K	n	2 Pa	3 Pa	4 Pa	5 Pa	6 Pa	7 Pa	8 Pa	10 Pa
arimeo CT SINGLE	1,52	0,56	2,25	2,83	3,30	3,77	4,17	4,55	4,90	5,55
arimeo CT SINGLE acoustic	1,04	0,56	1,56	1,96	2,34	2,67	2,97	3,25	3,51	4,01
arimeo CT DOUBLE	3,28	0,54	4,77	5,94	6,94	7,83	8,60	9,40	10,10	11,40
arimeo CT DOUBLE acoustic	1,65	0,56	2,44	3,05	3,60	4,08	4,51	4,82	5,20	6,01
arimeo CT DOUBLE 68	3,58	0,52	4,50	5,64	6,55	7,35	8,09	8,77	9,40	10,56

1) Die dargestellten Ergebnisse sind die errechneten Mittelwerte der Luftdurchlässigkeitsprüfung aus Druck und Sog im Bereich von 2-10 Pa.

Grundlagen 1)
IR-Richtlinie LU-01/1:2007-06
Tür- und Fenstertechnik - Normen und Vorschriften
1.6.2.14.14.1

Prüfbericht: 17-000216-PR04 PR
10-E02-02-de-01

Darstellung

Gültigkeit:
Zeitlich nicht limitiert
Bis zur Anwendung einer über Aktualität der Grundlagen sowie die Übereinstimmung des Produkts zu beschreiben
Dieser Prüfungs/Bewertung erhebt keine Aussage über weitere leistungs- und qualitätsbestimmende Eigenschaften der vorliegenden Konstruktion insbesondere Widerstands- und Alterungsversuche wurden nicht durchgeführt

Veröffentlichungserlaubnis:
Es gilt das "Merkblatt zur Bekanntmachung von Prüfprotokollen" (10/10)

Identitäts-Check

www.ift-rosenheim.de/identitaet ID: 00743581

ift Rosenheim
06.12.2017

Thomas Stefan, Dipl.-Ing. (FH)
Prüfstellenleiter
Bauteilprüfung

Stephan Bertagnoli, Dipl.-Ing. (FH)
Prüfingenieur
Bauteilprüfung

ift Rosenheim GmbH | Kirmatz | Prüfung und Kalibrierung - EN ISO/IEC 17025
Theodor-Geisler-Str. 7-9 | Tel: +49 3021 241-0 | Inspektion - EN ISO/IEC 17020
D-02629 Rosenheim | Fax: +49 3021 251-290 | Zertifizierung Produkte - EN ISO/IEC 17065
www.ift-rosenheim.de | Zertifizierung Managementsysteme - EN ISO/IEC 17021

arimeo.de

INNOPERFORM® GmbH
Preitz, Alte Dorfstraße 18-24
D-02694 Malschwitz

T: +49 (0)35932 3592-0

F: +49 (0)35932 3592-92

E: arimeo@innoperform.de